



T.C.

AFYON KOCATEPE ÜNİVERSİTESİ

TEKNOLOJİ FAKÜLTESİ

ELEKTRİK-ELEKTRONİK

MÜHENDİSLİĞİ BÖLÜMÜ

ELEKTRİK DEVRE TEMELLERİ

LABORATUVARI DENEY FÖYÜ

Dr. Öğr. Üyesi Tolga ÖZER

Arş. Gör. Atakan Öztürk

Afyonkarahisar 2022

Öğrencinin

Adı Soyadı :

Sınıfı :

Numarası :

Grup No :

DENEY TAKİP ÇİZELGESİ

Deney No	Deneyin Adı	Yapıldığı Tarih	Değerlendirme Notu	Düşünceler	Öğretim Elemanı	
					Adı Soyadı	İmzası
1	Direnç Değeri Okuma	.../.../.....				
2	Multimetre ile Akım, Gerilim ve Güç Ölçmek	.../.../.....				
3	Ohm Yasası, Dirençlerin Seri ve Paralel Bağlanması	.../.../.....				
4	Kirchhoff Akım Yasasının Karmaşık Bağlı Bir Direnç Devresinde Uygulanması	.../.../.....				
4.a	Kirchhoff Gerilim Yasasının Seri Bağlı Bir Direnç Devresinde Uygulanması	.../.../.....				
5	Kondansatör ve Bobin Değeri Okuma	.../.../.....				
6	Diyotun İncelenmesi	.../.../.....				
7	Osiloskobun İncelenmesi	.../.../.....				
8	Flip-Flop Devresi ve İncelenmesi(Transistör Deneyi)	.../.../.....				

Rapor Yazım Kılavuzu

Yapılan deneyler hakkında öğrenci tarafından hazırlanacak olan raporlar şu ana amaca yönelik olacaktır. Rapor, bir mühendisin yaptığı deneyde elde ettiği sonuçların belli bir disiplin ve düzen içinde diğer meslektaşlarına aktarmasını sağlayacak, tamamen anlaşılır ve belli kurallara bağlı olarak yazılmış bir metindir. Bu nedenle deney raporlarının öğrencilere yaptırılmasındaki amaç da bu bakış açısında ele alınmalıdır.

1. Bir deney raporu aşağıdaki ana bölümleri kapsar:

a. Deneyin amacı: Deneyin yapılması ve sonuçları sunulmasındaki ana amaç ve varsa bu amacı tamamlayıcı veya buna ek unsurlar raporun başında kısaca açıklanacaktır.

b. Deney düzeni ve kullanılan aletler: Ölçü düzeni blok şema halinde verilecek ve gerekli ise ölçme sırasında tutulacak yol kısaca açıklanacaktır. Bu işlemten sonra deney düzeninde mevcut ve deneyde kullanılan aletlerin gerekli özellikleri ile birlikte listesi verilecektir.

c. Ölçme sonuçları: İlgili ölçü düzenine ait çeşitli ölçme amaçları için elde edilen sonuçlar düzenli tablolar halinde ölçü Kartları ile birlikte verilecektir.

d. Raporla istenenler: Ölçü ve sonuçları ile ilgili hesaplar eğrilerin çizilerek sunulduğu, sonuçları değerlendirilmesi, ölçü sonuçlarından hesapların sunulduğu bu bölümde yapılacaktır.

e. Sonuç bölümü: Öğrencinin deney hakkındaki genel izlenimi deneyin aksayan hakkındaki fikirleri ve elde edilen sonuçların yorumu bu bölümde yapılacaktır.

2. Raporlar yukarıda açıklandığı gibi 5 ana bölüm altında düzenlenecektir. Raporlar beyaz A4 kağıtların tek yüzüne, mümkünse bilgisayar ile ya da okunaklı bir el yazısı ile yazılarak hazırlanacaktır.

3. Raporlardaki eğriler milimetrik kağıda, eksenler ve bu eksenlerdeki taksimatlarına ölçekleri açıkça belli olacak şekilde el ile çizilecek, bir eksen takımı üzerine birden fazla eğri çizildiğinde farklı çizgi şekilleri kullanılacaktır.

4. Raporun değerlendirilmesinde rapor düzeni de dikkate alınacaktır.

5. Deneyi yaptıran araştırma görevlisi deney föyündeki sorular ile kendi hazırladığı sorulardan bir kısmını veya tamamını raporu hazırlayacak öğrenciden bilgi düzeyini arttırmak için, yazılı olarak cevaplamasını isteyebilir.

6. Grup elemanları her deneyden sonra bireysel bir rapor hazırlayacaklardır.

7. Raporlar, deneyi yapan öğrencinin isminin, imzasının, tarih ve e-mail adresinin yer aldığı tek tip kapak sayfası ile başlayacaktır. Bunların dışında farklı yapılarda kapaklar kullanmayınız.

8. Raporlar deneyin yapıldığı tarihten bir hafta sonra deney saatinde teslim edilmelidir. Teslim zamanından geç getirilen raporlar kabul edilmeyecektir. Teslim edilmeyen raporların notu sıfır olarak belirlenecektir.

Deney raporu kapak sayfası aşağıda verilen formatta olmalıdır. (Renkli çıktı olmasına gerek yoktur.)



**T.C. AFYON KOCATEPE
ÜNİVERSİTESİ
TEKNOLOJİ FAKÜLTESİ
ELEKTRİK-ELEKTRONİK
MÜHENDİSLİĞİ BÖLÜMÜ
ELEKTRİK DEVRE TEMELLERİ DERSİ
LABORATUVARI
DENEY RAPORU**

**DENEY NO :
DENEYİN ADI :
DENEY TARİHİ :
RAPOR TESLİM TARİHİ :**

DENEYİ YAPAN:

Numara

Adı-Soyadı

E-mail

İmza

DENEY NO: 1

DENEYİN ADI : Direnç Deęeri Okuma

DENEYİN AMACI : Direnç deęerlerini multimetre kullanarak ölçmek, okunan deęer ile ölçülen deęeri kıyaslamak.

DENEYDE KULLANILACAK ALETLER:

1. Delikli Panel
2. Çeşitli Dirençler (1 K Ω , 2 K Ω , 4.7 K Ω , 10 K Ω)

TEORİK BİLGİLER

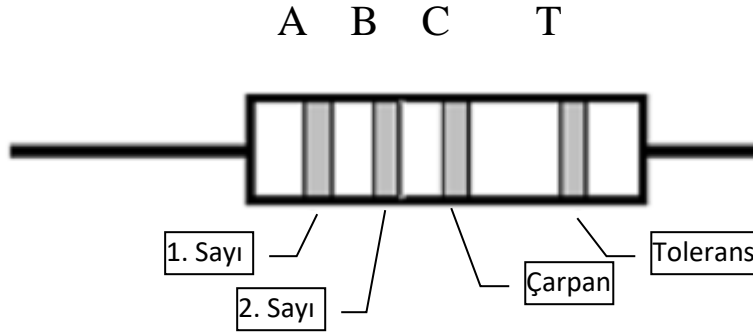
Renk Kodları Okuma

Karbon dirençlerin direnç deęerleri için yaygın olarak kullanılan standartlar E12 ve E24 standartlarıdır. Standart dirençlerin deęerleri genel olarak iki şekilde belirtilir. Birinci olarak, üretici firma tarafından direnç üzerine direncin deęeri (Ω , K Ω , M Ω olarak) ve güçleri (1/8 W, 1/4 W, 1 W olarak) yazılır. İkinci olarak, karbon dirençlerde direnç deęeri ve tolerans dört renk bandı ile gösterilir.

Karbon dirençler üzerindeki renk bantları Şekil 1'de gösterilmiş, renk kodları Tablo 1'de verilmiştir. Şekil 1'de görüldüğü gibi, dört renk bandından üçü (A, B ve C) birbirine yakın, dördüncüsü (T) bu gruptan biraz uzaktır. A, B ve C renk bantları direncin deęerini tanımlar, T renk bandı ise direncin toleransını tanımlar. Direncin toleransı deęeri, üretimi hataları nedeniyle direnç deęerinin üzerinde yazılı olan deęerden yüzde kaç farklı olabileceğini gösterir. Örneğin, 100'lük bir direncin toleransı $\pm\%5$ ise, direncin deęeri büyük bir olasılıkla 95 ile 105 Ω arasındır.

- i. Direnç, tolerans renk bandı (T) sağ tarafa gelecek şekilde tutulur.
- ii. Soldan birinci ve ikinci renk bantlarının (A ve B) tanımladıkları sayılar yan yana sırasıyla yazılır.
- iii. A ve B bantlarının tanımladığı iki rakamın yanına üçüncü renk bandı (C) ile tanımlanan sayı kadar sıfır yazılır (ya da A ve B den elde edilen sayı 10C ile çarpılır). Elde edilen sayı ohm türünden direnç deęerini verir: $R=AB \times 10C$ ohm.
- iv. Karbon dirençlerin tolerans deęerleri Tablo 1'de verilmiştir. Tolerans renk bandı altın rengi ise tolerans %5, gümüş rengi ise tolerans %10, tolerans renk bandı yoksa tolerans %20 demektir.

$$\text{Direnç Deęeri} = AB \times 10C \Omega \quad \text{Tolerans} = \%T$$



Şekil 1. Karbon direnç renk bantları

Tablo 1. Direnç değerleri.

Renk	1.Sayı-2.Sayı	Çarpan	Tolerans
Siyah	0	$\times 10^0 \Omega$	
Kahverengi	1	$\times 10^1 \Omega$	$\pm \%1$
Kırmızı	2	$\times 10^2 \Omega$	$\pm \%2$
Turuncu	3	$\times 10^3 \Omega$	
Sarı	4	$\times 10^4 \Omega$	
Yeşil	5	$\times 10^5 \Omega$	$\pm \%0.5$
Mavi	6	$\times 10^6 \Omega$	$\pm \%0.25$
Mor	7	$\times 10^7 \Omega$	$\pm \%0.10$
Gri	8	$\times 10^8 \Omega$	$\pm \%0.05$
Beyaz	9	$\times 10^9 \Omega$	
Bant Yok			$\%20$
Gümüş		0.01	$\%10$
Altın		0.1	$\%5$

Metal film dirençlerde ise beş renk bandı bulunur. Soldan sağa ilk üç renk bandı sayı tanımlar (A, B ve C), dördüncü bant (D) çarpanı tanımlar (10^D), beşinci bant (T) toleransı tanımlar $R = (ABC) \cdot 10^D \pm \%T$. Metal film dirençlerin toleransları $\pm \%0,05$ 'den $\pm \%10$ 'a kadar değişen değerlerde olabilir. Bu toleranslar çeşitli renklerle tanımlanır.

Bazı üreticiler direncin değerini ve toleransını direncin üzerine doğrudan ya da harf kodlu olarak yazarlar.

Dirençin değerini tanımlayan harfler:

R = Ohm (Ω), K = Kilo Ohm ($kK\Omega$), M = Mega Ohm ($M\Omega$)

Toleransı tanımlayan harfler:

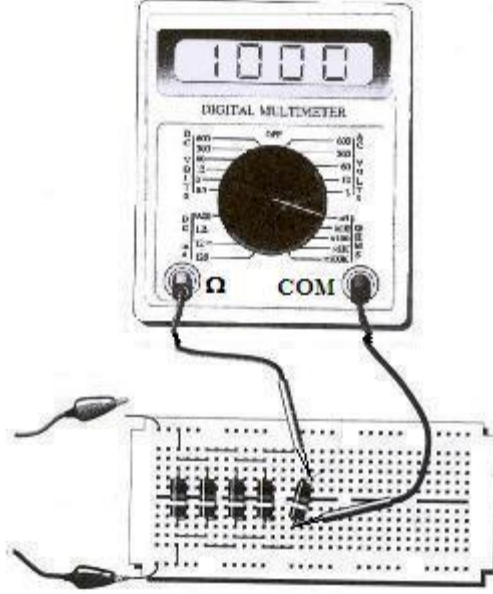
F = ± %1, G = ± %2, J = ± %5, K = ± %10, M = ± %20

- 1000 Ω'a kadar olan dirençler için "R" harfi kullanılır:
- R'den önce gelen sayı "Ohm" olarak direncin değerini gösterir
- R'den sonra gelen sayı direncin ondalık değerini gösterir
- En sondaki harf toleransı gösterir
- Örneğin, 5R6F = $5.6 \pm \%1 \text{ } \Omega$; R25K = $0.25 \pm \%10 \text{ } \Omega$.
- 1 kΩ'dan 1 MΩ'a kadar olan dirençler için "K" harfi kullanılır (Örneğin, 2K0G = $2.0 \pm \%2 \text{ k}\Omega$; 3K9J = $3.9 \pm \%5 \text{ k}\Omega$)
- 1 MΩ'dan büyük değerdeki dirençlerde "M" harfi kullanılır (Örneğin, 5M0M = $5.0 \pm \%20 \text{ M}\Omega$)

Direnç Değeri Ölçme

Direnci ölçülecek olan elemanın devre ile bağlantısının olmaması gerekir, en azından bir ucunun boşta olması gereklidir. Multimetre ile direnç ölçümü için sırasıyla aşağıdaki kurallar uygulanmalıdır:

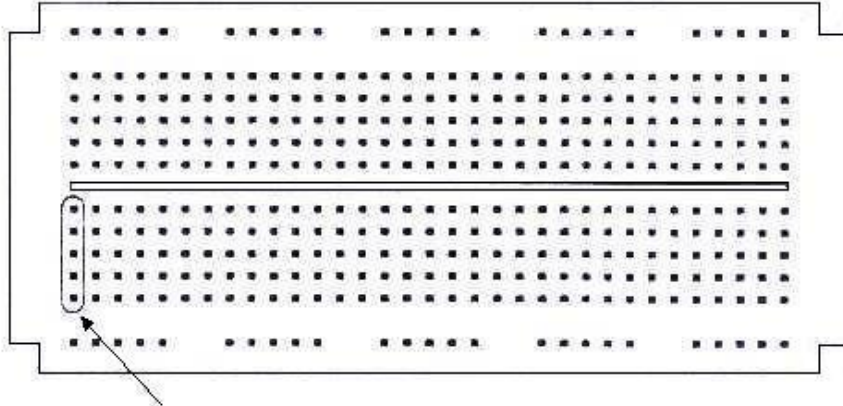
1. Multimetrenin doğru çalışıp çalışmadığından anlamak için Multimetrenin uçlarını birbirine birleştirilir. Bu durumda göstergede çok küçük değerde bir reel sayı okunacaktır. Bu reel sayı, ölçü aletinin ve ölçü aleti kablolarının toplam iç direncidir. Göstergede bunlardan farklı değerler görünmesi durumunda ölçü aletiniz bozulmuş veya pili zayıflamış olabilir.
2. Uygun bir ohm kademesi seçilir. Eğer direnç değeri bilinmiyorsa, en yüksek kademeden başlanarak uygun konumuna gelinceye kadar kademe azaltılır.
3. Multimetrenin ölçüm uçları direncin iki ucuna sıkıca temas ettirilir. Ölçüm sırasında, ölçüm yapan kişi direncin bir ucundan tutabilir, fakat direncin iki ucundan da tutması durumunda kendi vücut direnci de ölçülen direnç ile paralel bağlı olacağından hatalı ölçüm yapılmış olur.
4. Dirençler üzerlerindeki değerde olmazlar. Dirençlerin gerçek değerlerinin Multimetre ile ölçülmesi gerekir. Dirençlerin tolerans değerlerinin olması, teorik ve pratik sonuçlarda farklılığa neden olan sebeplerden biridir.



Şekil 2. Dijital Multimetre ile Direnç Büyüklüğü Ölçmek [Floyd T. L.]

Elektrik Deney Tahtası

Elektrik deney tahtası, üzerinde devre elemanlarını birleştirip bir devre oluşturabileceğimiz bir tahtadır. Aşağıdaki şekilde laboratuvarımızda kullanacağımız elektrik deney tahtası görülmektedir.

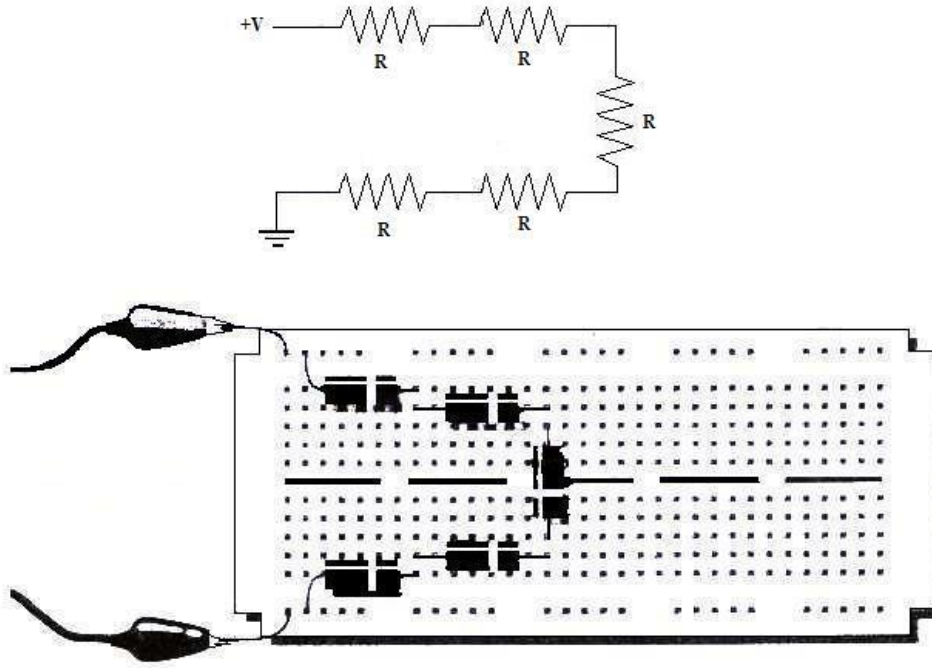


Beş bağlantı noktası birbirleriyle bağlantılı

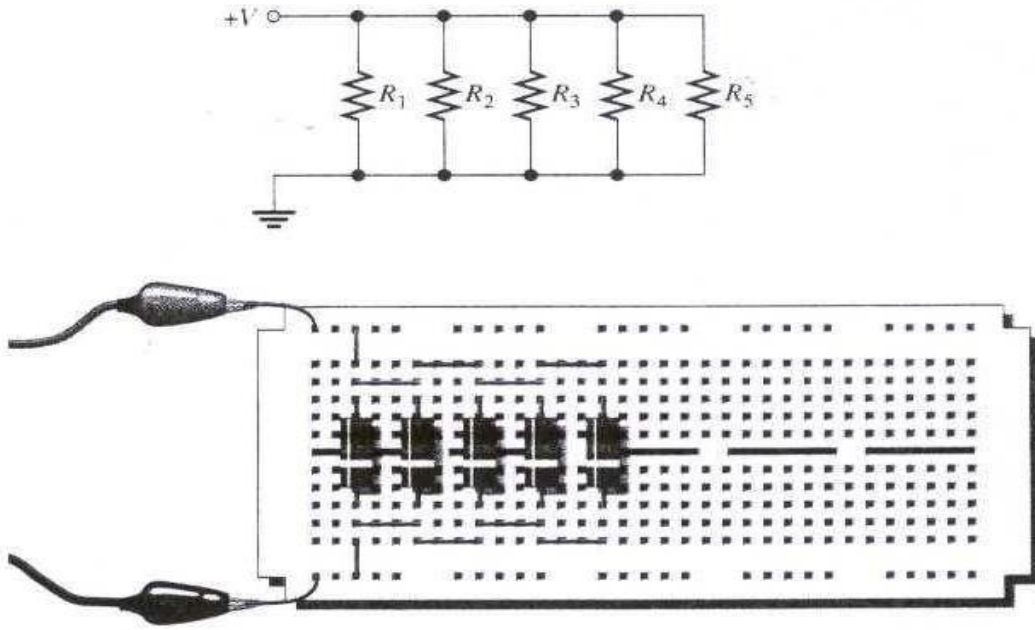
Şekil 3. Elektrik Deney Tahtası [Floyd T. L.]

Şekilden de görüldüğü gibi elektrik deney tahtası, devre elemanları (direnç, güç kaynağı, kondansatör, vb.) ve kabloların takılabileceği küçük bağlantı noktalarından oluşmaktadır. Elektrik deney tahtasının alt ve üst kısımlarının birbiriyle ilişkisi olmayıp, her bir kısımdaki sütunlardaki beş bağlantı noktası birbirleriyle ortak iken (short circuit), aynı satırdaki bağlantı noktalarının birbirleriyle ilişkisi yoktur (open circuit).

Tahtanın Kullanımına Örnekler:



Şekil 4. Seri Bağlı[Floyd T. L.]



Şekil 5.Paralelbağlı [Floyd T. L.]

DENEYİN YAPILIŞI:

1. Multimetre Ω kademesine ayarlayınız.
2. Aletin uçlarını $1K\Omega$ değerindeki dirence temas ettiriniz. Okuduğunuz değerleri tabloya kaydediniz.
3. Tablo 2'deki diğer dirençleri de aynı şekilde ölçüp tabloya kaydediniz.

Tablo2.

Direnç	Yazılı Tolerans	Ölçülen Değer	Fark
$1K\Omega$			
$2K\Omega$			
$4.7K\Omega$			
$10K$			

SORULAR

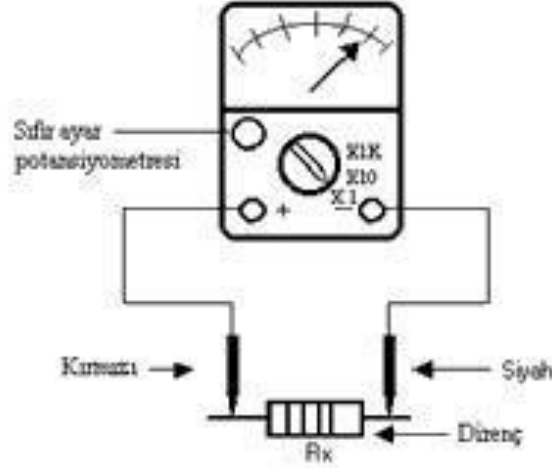
1. Deney sonucunda elde edilen verileri teorik hesaplamalarla kıyaslayınız. Farklılıkları yorumlayınız.

DENEY NO: 2

DENEYİN ADI: Multimetre ile Akım, Gerilim ve Güç Ölçmek

DENEYİN AMACI: Multimetre kullanarak akım, gerilim ve direnç ölçmeyi ayrı ayrı öğrenmek

DENEYİN BAĞLANTI ŞEMASI



Şekil 2.1 Multimetre ile Direnç Ölçümü

DENEYDE KULLANILAN ALETLER

1-Dijital Multimetre

2- 100 Ω ,1 K Ω ,2.2K Ω ,5K Ω , 10 K Ω direnç

TEORİK BİLGİLER

Multimetreler akım, gerilim ve direnç değerlerini ölçen ölçü aletleridir.

MULTİMETRE İLE DİRENÇ ÖLÇME DENEYİNİN YAPILIŞI

- 1.Multimetre komütatörünü X1 kademesine getiriniz.
2. Dirençleri uygun kademelerde dijital multimetre ile ölçünüz.
- 3.Aletin uçlarını 100 Ω değerindeki dirence temas ettiriniz. Okuduğunuz değerleri tabloya kaydediniz.
- 4.Diğer dirençleri de aynı şekilde ölçüp tabloya kaydediniz.

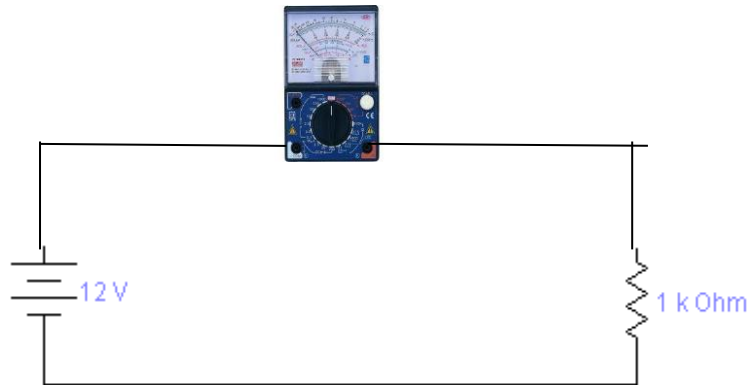
5.Ölçtüğünüz değerleri karşılaştırınız.

DENEYDE ALINAN DEĞERLER

Ölçülecek Direnç(Ω)	Dijital Multimetre ile Ölçülecek Değer(Ω)
100 Ω	
200 Ω	
1 K Ω	
2.2 K Ω	
10K Ω	

MULTİMETRE İLE AKIM ÖLÇME DENEYİNİN YAPILIŞI

- 1.Şekildeki bağlantıyı uygulayınız.
- 2.Multimetreyi en büyük DC(mA) kademesine alınız.
- 3.Güç kaynağının artı ucunun multimetrenin artı ucuna bağlanmasına dikkat ediniz.
- 4.Uygun sapma görene kadar multimetrenin kademe anahtarını küçültünüz. Ölçtüğünüz değeri kaydediniz.



Şekil 2.2 Avometre ile akım ölçmek



Şekil 2.3 Avometre ile akım ölçmek

MULTİMETRE İLE GERİLİM ÖLÇME DENEYİNİN YAPILIŞI

1. Kademe anahtarını en yüksek DC(V) konumuna getiriniz.
2. Multimetrenin (+) ucunu pilin (+) ucuna, multimetrenin (-) ucunu pilin (-) ucuna temas ettiriniz.
3. Multimetredeki uygun sapma görene kadar kademe anahtarını küçültünüz, okuduğunuz değeri kaydediniz.

DENEYDE ALINAN DEĞERLER

Ölçülen Değer	Dijital multimetre ile ölçülen gerilim(V)

Güç Ölçümü

Elektrik alıcılarının birim zaman içinde (saniyede) yaptıkları işe güç denir. Elektrikte güç, alıcının çektiği akım ile gerilimin çarpımıdır. Güç P ile gösterilir, birimi watttır.

Elektrikte güç denklemi:

Güç = gerilim x akım, yani, $P = V \cdot I$ (W)

Ohm kanunu, akım, gerilim ve direnç arasındaki ilişkiyi incelemektedir. Bu yasaya göre $V = I.R$ 'dir. Bu denklemi güç formülünde V 'nin yerine koyarsak, $P = V.I = I.R.I = I^2.R$ (W) eşitliği bulunur. Yine ohm kanununa göre $I = V/R$ 'dir. Bunu güç denkleminde I 'nin yerine koyarsak, $P = V.I = V.V/R = V^2/R$ (W) eşitliği bulunur. Gücün ast katları pikowatt, nanowatt, mikrowatt, miliwatt; gücün üst katları kilowatt, megawatt, gigawatt'tır.

Güç Ölçme

Elektrik enerjisi ile çalışan alıcıya elektrik enerjisi uygulandığında ısı, ışık, hareket vb. şekilde iş elde edilir. Elektrik enerjisi bir iş yaptırdığına göre bir güce sahiptir. Buradan da görüldüğü gibi birim zamanda yapılan işe güç denir. Gücün birimi watt'tır. Bu güç devreye uygulanan gerilim ve çekilen akımla doğru orantılıdır. Elektriksel güç:

$P = V \times I$ şeklinde ifade edilir.

$P =$ Elektriksel güç (watt), $V =$ Gerilim (Volt), $I =$ Akım (Amper)

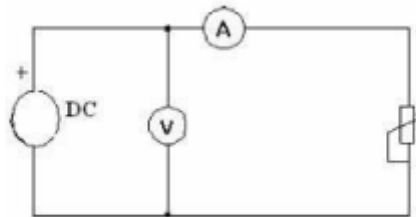
Örnek: 220 volt gerilimle çalışan bir ütü 4.8 amper akım çekmektedir, bu ütünün gücünü Hesaplayınız?

$$P = V \times I = 220 \times 4,8 = 1056 \text{ watt}$$

Alıcılar genellikle standart gerilimlerde çalıştıklarından aynı gerilimle çalışan alıcılardan fazla akım çeken daha fazla güç harcayacaktır.

Ampermetre-Voltmetre Yardımıyla Güç Ölçme

$P = V \times I$ formülünde görüldüğü gibi elektrik devrelerinde akım ve gerilimin çarpımı elektriksel gücü verir. Burada elektrik devresinin çektiği gücün bulunabilmesi için akım ve gerilim değerlerinin ölçülmesi gereklidir. Ancak, alternatif akımda omik dirençlerin çektiği güç aktif, bobin ve kondansatörlerin çektiği güç reaktiftir. (Bu konu ileriki modüllerde detaylı olarak işlenecektir). Bu yüzden $P = V \times I$ formülü ile gücün hesaplanması, yalnız DC devrelerde ve omik dirençli AC devrelerinde mümkündür.



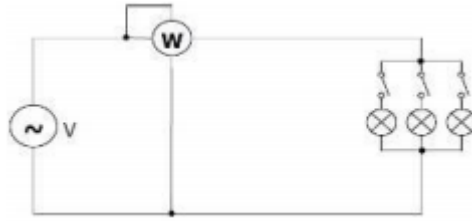
Şekil 2.4 Ampermetre ve voltmetre ile güç ölçme

Wattmetrenin Yapısı ve Çeşitleri

Doğrudan doğruya güç ölçen aletlere wattmetre denir. Wattmetrelerin dijital ve analog tipleri bulunmakta olup seviye olarak genelde W ve KW seviyelerinde sınıflandırılırlar.

Wattmetre İle Güç Ölçme

Güç, akım ve gerilimin çarpımına eşit olduğundan wattmetreye alıcının akım ve gerilim değerleri aynı anda girilmelidir. Wattmetrenin akım bobini güç ölçümü yapılacak devreye seri, gerilim bobini paralel olacak şekilde bağlanır. Wattmetrelerde küçük güç ölçülecekse akım bobininin sonra, büyük güç ölçülecek ise akım bobininin önce bağlanması ölçme hatasını azaltacaktır.



Şekil 2.5 Wattmetre ve devreye bağlanması

Dijital multimetre ile ölçülen gerilim(V)	Dijital multimetre ile ölçülen akım (A)	Hesaplanan güç değeri

SORULAR

1. Analog multimetre ile direnç ölçümünde kademenin her değiştirilmesinde niçin ADJ(sıfır ayar potansiyometresi) ile sıfır ayarı yapılır?

2. Amperetreler hakkında öğrendiklerinizi kısaca yazınız.

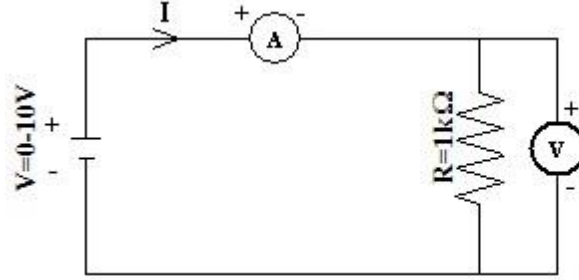
3. Voltetreler hakkında öğrendiklerinizi kısaca yazınız.

DENEY NO: 3

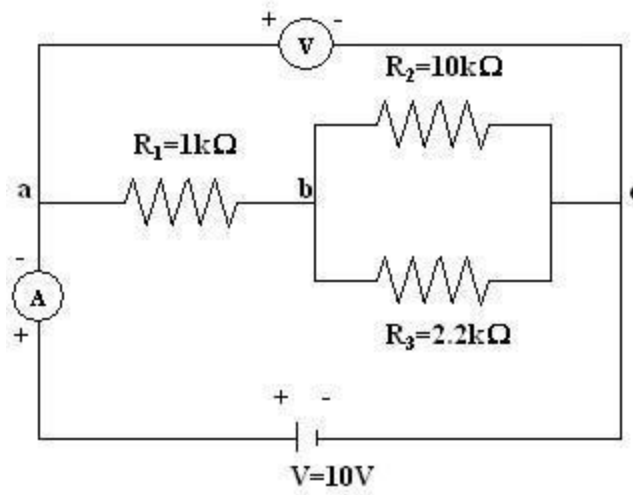
DENEYİN ADI: Ohm Yasası, Dirençlerin Seri ve Paralel Bağlanması

DENEYİN AMACI: Ohm yasasının uygulamalı olarak deney anında gözlemlenebilmesi.

DENEYİN BAĞLANTI ŞEMASI



Şekil 3.1. R direncini ölçmek için kullanılacak devre

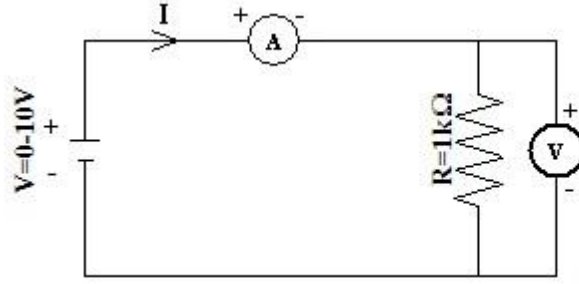


Şekil 3.2. Dirençlerin seri ve paralel bağlanması

DENEYDE KULLANILAN ALETLER

NO	ADI	ADET	ÖZELLİĞİ
1	Direnç		
2	Breadboard		
3	Bağlantı Kablosu		
4	Multimetre		
5	Güç Kaynağı		

Bölüm 1: Ohm Yasası



Şekil 3.1. R direncini ölçmek için kullanılacak devre

- 1) Şekil 3.1 teki devreyi kurunuz ve devre laboratuvar asistanı tarafından kontrol edilene kadar güç kaynağını kapalı tutunuz. Devre kontrol edildikten sonra güç kaynağını açınız ve voltaj kademesini değiştirerek ampermetre ve voltmetrenin gösterdiği değerleri okuyunuz. On ayrı okuma değeri için değerleri aşağıdaki çizelgeye kaydediniz.

Güç Kaynağındaki Gerilim Değeri (V)	Voltmetreden Okunan Gerilim Değeri (V)	Ampermetreden Okunan Akım Değeri (I)
1 V		
2 V		
3 V		
4 V		
5 V		
6 V		
7 V		
8 V		
9 V		
10 V		

- 2) V-I (gerilim y-ekseni, akım x-ekseni olacak şekilde) grafiğini çiziniz. Grafiğin eğiminin yararılanarak direncin büyüklüğünü hesaplayınız ve aşağıya not ediniz.

$$R = \dots\dots\dots(\text{deneysel direnç değeri})$$

- 3) Yukarıda bulduğunuz direnç değerini elinizdeki direncin renk kodunu kullanarak bulduğunuz direnç değeriyle karşılaştırınız.

$$R = \dots\dots\dots(\text{deneysel direnç değeri})$$

$$R \pm \Delta R = \dots\dots\dots(\text{renk koduna göre direnç değeri})$$

- 4) Şekil 3.1 deki devreyi

(a) $R = 2.2 \text{ k}\Omega$

(b) $R = 10 \text{ k}\Omega$

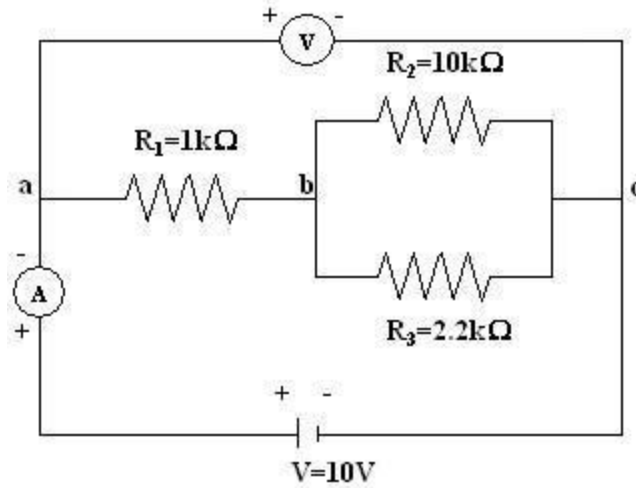
için kurunuz ve güç kaynağındaki gerilim değeri $V = 10 \text{ V}$ u gösterirken voltmetre ve ampermetreyi kullanarak direncin uçları arasındaki gerilim ve üzerinden geçen akım

değerlerini ölçünüz ve aşağıdaki çizelgeye yazınız. Ohm yasasından yararlanarak dirençlerin büyüklüklerini deneysel olarak hesaplayınız ve renk kodundan bulduğunuz değerlerle karşılaştırınız.

Direncin Büyüklüğü	Voltmetreden Okunan Gerilim Değeri (V)	Ampermetreden Okunan Akım Değeri (I)
2.2kΩ		
10kΩ		

Direncin Büyüklüğü	Deneysel Sonuç	Renk Koduna Göre
2.2kΩ		
10kΩ		

Bölüm 2: Dirençlerin Seri ve Paralel Bağlanarak Eşdeğer Direncin Hesaplanması



Şekil 3.2. Dirençlerin seri ve paralel bağlanması

5) Şekil 3.2 deki devreyi kurunuz. Devrede R_2 ve R_3 dirençleri paralel bağlanmıştır. Bunların eşdeğeri ise R_1 ile seri bağlanmıştır. Önce Ohmmetre'yi kullanarak devrenin eşdeğer direncini ölçünüz ve aşağıya not ediniz.

$$R_{eş} = \dots\dots\dots(\text{deneysel sonuç})$$

6) Paralel ve seri bağlama formüllerini kullanarak eşdeğer direnci açık bir şekilde hesaplayınız ve aşağıya not ediniz.

.....

.....

.....

.....

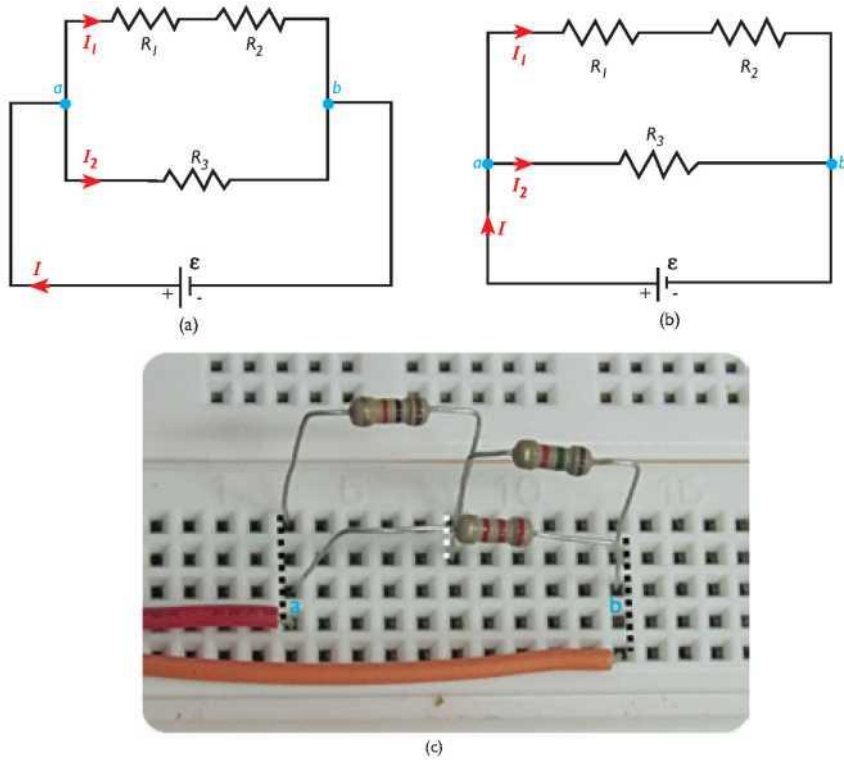
$$R_{eş} = \dots\dots\dots(\text{kuramsal sonuç})$$

DENEY NO:4

DENEYİN ADI: Kirchhoff Akım Yasasının Karmaşık Bağlı Bir Direnç Devresinde Uygulanması

DENEYİN AMACI: Kirchhoff akım yasasının karmaşık bağlı bir direnç devresinde uygulanmasının deney ortamında görülmesi.

DENEYİN BAĞLANTI ŞEMASI



Şekil 3.8

a) ve b) Karmaşık Bağlı Direnç Devresi, c) Breadboard Üzerinde Karmaşık Bağlı Direnç Devresinin Kurulması

DENEYDE KULLANILAN ALETLER

NO	ADI	ADET	ÖZELLİĞİ
1	Direnç		
2	Breadboard		
3	Bağlantı Kablosu		
4	Multimetre		
5	Güç Kaynağı		

Kirchhoff akım yasasını şimdi de Şekil 3.8a'daki devre için uygulayalım.

Şekil 3.8a'daki karmaşık bağlı devre kurulumunu yapabilmek için devreyi Şekil 3.8b'deki gibi gösterebiliriz. $R_1 = 1 \text{ k}\Omega$ ve $R_2 = 1,5 \text{ k}\Omega$ 'luk dirençleri birbiri ile seri ve bu iki dirence R_3

= 2,2 k Ω 'luk direnci paralel bağlamak için breadboard üzerindeki deliklere dirençleri Şekil 3.8c'deki gibi yerleştiriniz. Breadboardun üzerinde bulunan kırmızı çıkış ucu ile a düğüm noktasını bir bağlantı teli ile bağlayınız. Aynı şekilde yeşil çıkış ucu ile b düğüm noktasını bir bağlantı teli ile bağlayınız. Devre ölçüm almak için hazır durumdadır.

DENEYİN YAPILIŞI

Şekil 3.8a'da görülen devrede, a düğüm noktasında Kirchhoff akım yasasına göre akımlar arasında; $I = I - I_1 - I_2 = 0$ bağıntısı vardır. Buradan ana koldaki I akımı, $I = I_1 + I_2$ olarak bulunur.

Karmaşık devrede her bir dirençten geçen akım değerlerini deneysel olarak bulmak için:

1.Multimetrenin KADEME ANAHTARINI uygun değerde akım ölçme konumuna getiriniz. Multimetre üzerindeki kırmızı bağlantı kablosunu 10 mA yuvasına, siyah bağlantı kablosunu COM yuvasına takınız. Multimetreniz şimdi ampermetre olarak kullanıma hazırdır. Her bir koldan geçen akımı ölçmek için ampermetreyi o kola sırasıyla seri olarak bağlamayı unutmayınız.

2.Güç kaynağını POWER (ON) düğmesine basarak açınız. Güç kaynağı üzerindeki VOLTAGE ve CURRENT düğmelerini hareket ettirerek voltajı sıfıra ayarlayınız. Güç kaynağının VOLTAGE düğmesini yavaşça çevirerek çıkış voltajını 5 V'a ayarlayınız ve ayar düğmesine dokunmadan güç kaynağını daha sonra çalıştırmak üzere power düğmesine basarak kapatınız.

3.Güç kaynağının (+) çıkış ucunu breadboardun üzerindeki kırmızı çıkış ucuna, (-) çıkış ucunu da breadboardun üzerindeki yeşil çıkış ucuna bağlantı kabloları ile bağlayınız. Kurmuş olduğunuz devreye, güç kaynağını POWER (ON) düğmesi ile açarak daha önce ayarlamış olduğunuz 5 volt dc gerilimi uygulayınız.

4.Ampermetreden okuduğunuz Iakım değerini Çizelge 3.2'de ilgili alana yazınız. Aynı ölçümleri I_1 ve I_2 akımları için tekrarlayınız ve ölçüm sonuçlarını kaydediniz. Ölçüm sonunda güç kaynağını AÇMA-KAPAMA düğmesinden kapatınız.

5.Aynı işlemleri 10 volt ile 15 volt değerleri için tekrarlayınız ve ampermetreden okuduğunuz değerleri Çizelge 3.2'ye kaydediniz. Ölçümleri tamamlayınca ampermetreyi ve güç kaynağını VOLTAGE düğmesinden 0 V değerine ayarlayarak kapatınız.

DENEYDE ALINAN DEĞERLER

(volt)	I_1 (amper)	I_2 (amper)	I (amper)	$I_1 + I_2$
5				

Çizelge 3-2 Devreden Geçen Akım Değerleri

SORULAR

1.Uygulanan her bir gerilim deęeri için $I = I_1 + I_2$ baęıntısı geręekleřti mi?

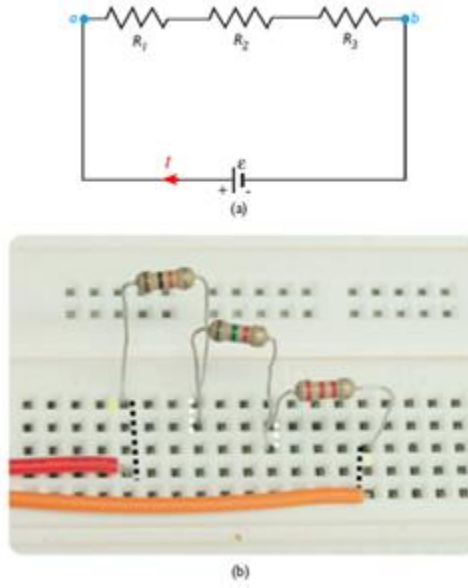
2.Őekil 3.8a'daki devre için Kirchhoff akım yasađı doęru mu?

DENEY NO:4a

DENEYİN ADI: Kirchhoff Gerilim Yasasının Seri Bağlı Bir Direnç Devresinde Uygulanması

DENEYİN AMACI: Kirchhoff gerilim yasaasının seri bađlı bir direnç devresinde uygulanmasının görölmesi.

DENEYİN BAĐLANTI ŐEMASI



Őekil 3.11

a)Seri Bađlı Direnç Devresi b)Breadboard Üzerinde Seri Bađlı Direnç Devresinin Kurulması

DENEYDE KULLANILAN ALETLER

NO	ADI	ADET	ŐZELLİĐİ
1	Direnç		
2	Breadboard		
3	Bađlantı Kablosu		
4	Multimetre		
5	Güç Kaynađı		

Kirchhoff gerilim yasaasını yukarıda görölün seri bađlı direnç devresinde uygulayalım.

$R_1 = 1 \text{ k}\Omega$ $R_2 = 1,5 \text{ k}\Omega$ ve $R_3 = 2,2 \text{ k}\Omega$ 'luk dirençleri birbirlerine seri bađlamak için R_1 direncini breadboard üzerine yerleŐtiriniz. Daha sonra R_2 direncinin bir ucunu R_1 , direncinin bir ucunun bulunduđu hatta, diđer ucunu baŐka bir hatta bađlayalım. Son olarak R_3 direncinin

bir ucunu R_2 direncinin boşta kalan ucunun bulunduğu hatta, diğer ucunu başka bir hatta bağlarız. Böylece Şekilde görüldüğü gibi R_1 , R_2 ve R_3 dirençleri birbirine seri bağlanmış olur.

Breadboardun üzerinde bulunan kırmızı çıkış ucu ile a düğüm noktasını bir bağlantı teli ile bağlarız. Aynı şekilde yeşil çıkış ucu ile b düğüm noktasını bir bağlantı teli ile bağlarız.

DENEYİN YAPILIŞI

Şekil 3.11a'da görülen devrede, Kirchhoff gerilim yasasına göre, devre elemanları üzerindeki gerilimler arasında, $\epsilon - I(R_1 + R_2 + R_3) = 0$, $\epsilon = IR_1 + IR_2 + IR_3$, $\epsilon = V_1 + V_2 + V_3$ bağıntısı olacaktır. Seri bağlı devreden geçen akım ve her bir direnç üzerindeki gerilim değerlerini deneysel olarak bulmak için:

1.Multimetrenin kademe anahtarını uygun değerde dc akım ölçme konumuna getiriniz, Multimetre üzerindeki kırmızı bağlantı kablosunu 10 mA yuvasına, siyah bağlantı kablosunu COM yuvasına takınız, Multimetreniz şimdi ampermetre olarak kullanıma hazırdır, I akımını ölçmek için ampermetreyi ilgili dirence seri olarak bağlamayı unutmayınız,

2.Güç kaynağını POWER (ON) düğmesine basarak açınız, Güç kaynağı üzerindeki VOLTAGE ve CURRENT düğmelerini hareket ettirerek voltajı sıfıra ayarlayınız, Güç kaynağının VOLTAGE düğmesini yavaşça çevirerek çıkış voltajını 5 V'a ayarlayınız ve ayar düğmesine dokunmadan güç kaynağını daha sonra çalıştırmak üzere POWER düğmesine basarak kapatınız,

3.Güç kaynağının (+) çıkış ucunu breadboardun üzerindeki kırmızı çıkış ucuna, (-) çıkış ucunu da breadboardun üzerindeki yeşil çıkış ucuna bağlantı kabloları ile Şekil 3.12'deki gibi bağlarız. Kurmuş olduğunuz devreye, güç kaynağını POWER (ON) düğmesi ile açarak daha önce ayarlamış olduğunuz 5 volt dc gerilimi uygulayınız,

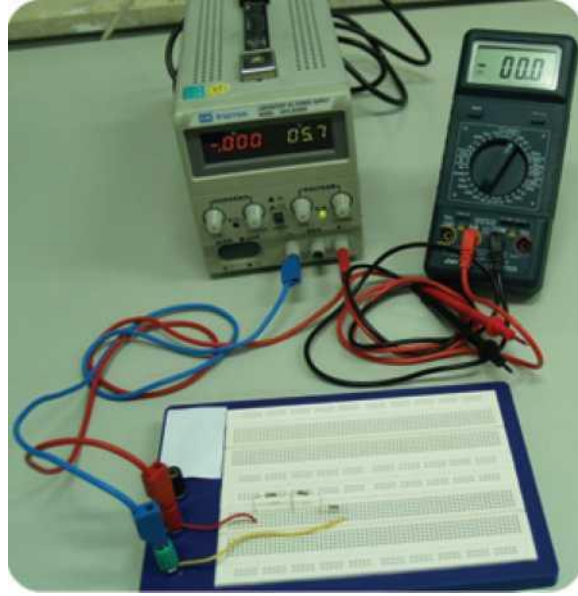
4.Ampermetreden okuduğunuz I akım değerini Çizelge 3.3'te ilgili alana yazınız. Ampermetreyi ve AÇMA-KAPAMA düğmesinden güç kaynağını kapatınız.

5.Şimdi de multimetrenin KADEME ANAHTARINI uygun değerde dc gerilim ölçme konumuna getiriniz. Bir ucunda prob olan kırmızı bağlantı kablosunu multimetre üzerindeki $V\Omega$ yuvasına, siyah bağlantı kablosunu COM soketine takınız. Multimetremiz şimdi voltmetre olarak kullanıma hazırdır. Voltmetrenin,devre elemanına paralel bağlanması gerektiğini unutmayınız.

6.Güç kaynağını POWER (ON) düğmesine basarak açınız ve hazırlanmış devreye güç kaynağı ile 5 volt dc gerilim uygulayınız.

7.Devredeki R_1 , R_2 ve R_3 dirençleri üzerindeki gerilimleri ölçmek için voltmetreyi sırasıyla her bir direnç üzerine paralel bağlarız. Okuduğunuz gerilim değerlerini Çizelge 3.3'te ilgili alana yazınız. Ölçüm sonunda güç kaynağını AÇMA-KAPAMA düğmesinden kapatınız.

Aynı işlemleri, 10 volt ile 15 volt değerleri için tekrar yapınız ve okuduğunuz gerilim değerlerini Çizelge 3.3'te ilgili alana kaydediniz. Ölçümleri tamamlayınca voltmetreyi ve güç kaynağını VOLTAGE düğmesinden 0 V değerine ayarlayarak kapatınız.



Şekil-3.12

Seri Bağlanmış Üç Dirençten Oluşan Bir Devre

DENEYDE ALINAN DEĞERLER

(volt)	I(amper)	V ₁ (volt)	V ₂ (volt)	V ₃ (volt)	V ₁ +V ₂ +V ₃
5					

Çizelge 3-Devreden Geçen Akım ve Dirençler Üzerindeki Gerilim Değerleri

SORULAR

1.Uygulanan her bir gerilim değeri için $\epsilon = V_1 + V_2 + V_3 = I (R_1 + R_2 + R_3)$ ifadesi gerçekleşti mi?

2.Şekil 3.11a'daki devre için Kirchhoff gerilim yasası doğru mu?

DENEY NO: 5

DENEYİN ADI: Kondansatör ve Bobin Değeri Okuma

DENEYİN AMACI: Kapasite ve endüktans değerinin bağlı olduğu faktörleri kavrayarak Lcrmetre ile ölçümünü gerçekleştirmek

DENEYDE KULLANILACAK ALETLER:

1. Çeşitli değerlerde bobin(10mH, 100mH)
2. Çeşitli değerlerde kondansatör(10nf,100nf,100uf)
3. Deney tahtası
4. Lcrmetre

TEORİK BİLGİLER:

a) Endüktans

Bobinler iletken tellerin yan yana veya üst üste sarılmasıyla elde edilen devre elemanlarıdır. Bobinlerin, elektrik akımının değişimine karşı gösterdikleri tepkiye endüktans denir. Endüktans, L harfi ile sembolize edilir ve birimi henry (H)'dir. Uygulamada daha çok endüktans biriminin alt katları olan μH (Mikro Henri) ve mH (Mili Henri) kullanılır. Bir bobinin endüktif reaktansını (XL) bulabilmek için endüktans değeri bilinmelidir.

Bobine doğru gerilim uygulandığında, geçen akıma bobinin (R) omik direnci karşı koyarken aynı bobine alternatif gerilim uygulandığında, alternatif akıma gösterilen direnç daha büyük olur. Alternatif akımdaki bobinin bu direnci (XL) ile ifade edilir ve endüktif direnç olarak tanımlanır.

Endüktif reaktans:

$$\mathbf{XL=2.\pi.f.L}$$

formülü ile hesaplanır.

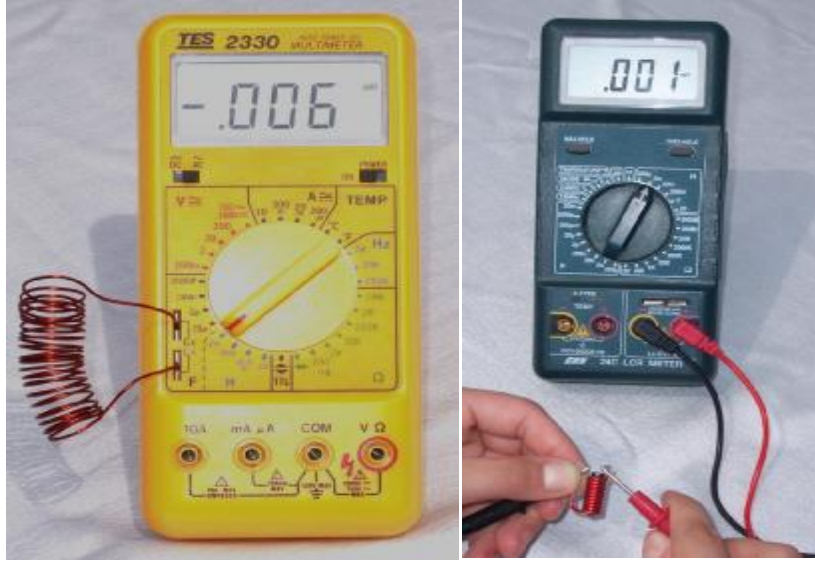
Burada:

XL=Endüktif reaktans (Ω)

f= Frekans (Hz)

L= Endüktanstır (Henry)

Endüktans değeri de aynen direnç değerinde olduğu gibi kesinlikle enerji altında olmadan Lcrmetre veya endüktans ölçme özelliğine sahip avometreler ile yapılabilmektedir. Endüktans ölçerken aynen direnç ölçümündeki teknikler uygulanmaktadır. Lcrmetre olmadığı durumda endüktans ölçme özelliğine sahip avometre ile aynen Lcrmetre de olduğu gibi ölçüm yapılabilir. Yalnız burada dikkat edilmesi gereken husus, bu özelliğe sahip avometrelerde endüktanslı ölçülecek bobin, problara değil Lx olarak gösterilen bağlantı noktasına bağlanmalıdır.



Şekil 1: Endüktans ölçümü LCRmetre bağlantısı

Lcrmetreler ile endüktans ölçülürken ölçülecek endüktans değerine uygun kademe seçilir, eğer endüktans değeri için seçilen kademe küçük ise değer ekranında “1”, kademe büyük ise “0” değeri görülür. Bu durumlarda seçilen kademe büyütülerek ya da küçültülerek ölçüm tamamlanır.

DENEYİN YAPILIŞI:

- 1) Lcrmetreyi endüktans ölçme konumuna alınız.
- 2) Lcrmetreyi ölçülecek endüktans değerine uygun kademeye alınız.
- 3) Endüktans değerleri farklı bobinleri Lcrmetre veya endüktans ölçme özelliğine sahip avometre kullanarak ölçünüz.
- 4) Endüktans değerini ölçtüğünüz her bir bobinin endüktif reaktansını hesaplayarak sonuçları aşağıdaki tabloya yazınız.

LCR metre ile ölçülen değer(H)	Çalışma frekansı (Hz)	Formül	Sonuç (Ω)
	50 Hz	$X_L = 2 * \pi * f * L$	

SORULAR

- 1) Frekans değişiminin endüktans değerine etkiye sebebini açıklayınız.

b) Kondansatör

TEORİK BİLGİLER:

İki iletken levha arasına bir yalıtkan malzeme konularak yapılan elektronik devre elamanlarına **kondansatör** denir. Kondansatörler elektrik enerjisini depo etmek için kullanılır ve her kondansatörün depo ettiği enerji miktarı farklılık gösterir. Kondansatörlerin depo edecekleri enerji miktarını kapasitesi belirler. Tanım olarak, kondansatörün elektrik enerjisini depo edebilme özelliğine **kapasite** denir. Kapasite “C” harfi ile ifade edilir ve birimine **Farad(F)** denir. Uygulamada farad büyük bir değer olduğundan daha çok ast katları kullanılır. Bunlar, pikofarad (pF), nanofarad (nF), mikrofara (mF), milifarad (mF) şeklindedir.

Lcrmetrelerde kapasite ölçümü, endüktans ölçümünden farklı değildir. Kapasite ölçümü yapılırken burada da ölçülecek değere uygun kademeyi seçmek ve ölçümü bundan sonra başlatmak hızlı ve doğru bir ölçüm yapılmasını sağlayacaktır. Kademe seçiminden sonra ölçüm yapıldığında değer ekranında kapasite değeri yerine “1” ifadesi görmeniz aynen direnç ve endüktans ölçümünde olduğu gibi küçük bir kademe, “0” ifadesinin görülmesi büyük bir kademe seçildiğini gösterir. Aynı zamanda okunan değerde hassasiyet arttırılmak isteniyorsa (100 μ f yerine, 99.2 μ f gibi) kademe küçültülerek bu hassasiyet arttırılabilir.



Şekil 2: Endüktans ölçümü LCRmetre bağlantısı

DENEYİN YAPILIŞI

- 1) Lcrmetreyi kapasite ölçme konumuna alınız.
- 2) Lcrmetreyi ölçülecek kapasite değerine uygun kademeye alınız.
- 3) Kapasite değerleri farklı kondansatörlerin Lcrmetre ile kapasite ölçümlerini yapınız.

- 4) Öltüğünüz kapasite değeri ile kondansatör üzerinde yazan değeri aşağıda verilen tabloya yazınız, arada fark var ise ölçümünüzü tekrarlayınız.

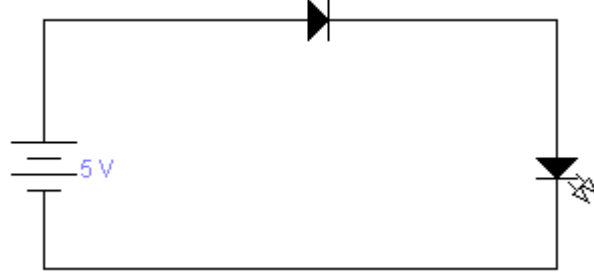
Kondansatörün Kapasitesi (F)	LCRmetre ile ölçülen değer(F)	Sonuç

DENEY NO: 6

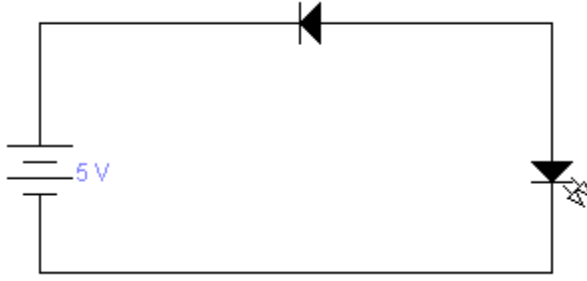
DENEYİN ADI: Diyotun İncelenmesi

DENEYİN AMACI: Diyotların özelliğinin uygulamalı olarak deney anında gözlemlenebilmesi.

DENEYİN BAĞLANTI ŞEMASI



Şekil 6.1



Şekil 6.2

DENEYDE KULLANILAN ALETLER

NO	ADI	ADET	ÖZELLİĞİ
1	Diyot	1	-
2	LED Diyot	1	-
3	Breadboard	1	-
4	Bağlantı Kablosu	-	-
5	Multimetre	1	-
6	Güç Kaynağı	1	-

TEORİK BİLGİ

Diyot tek yöne elektrik akımını ileten bir devre elemanıdır. Diyotun P kutbuna " Anot ", N kutbuna da " Katot " adı verilir. Diyot N tipi madde ile P tipi maddenin birleşiminden oluşur. Bu maddeler ilk birleştirildiğinde P tipi maddedeki oyuklarla N tipi maddedeki elektronlar iki maddenin birleşim noktasında buluşarak birbirlerini nötrlerler ve burada " Nötr " bir bölge oluşturular. Aşağıdaki şekilde Nötr bölgeyi görebilirsiniz. Bu nötr bölge, kalan diğer elektron ve oyukların birleşmesine engel olur.

Uygulamada kullanılan diyotlar temel olarak doğrultmaç (redresör, restefier) diyotları ve sinyal diyotları olmak üzere iki gruba ayrılır.

Doğrultmaç diyotları; yüksek akımları taşıyabilen ve yüksek ters tepe gerilimlerine dayanabilen diyotlardır. Bu diyotlar güç kaynakların AC 'yi DC 'ye dönüştürmek için kullanılır.

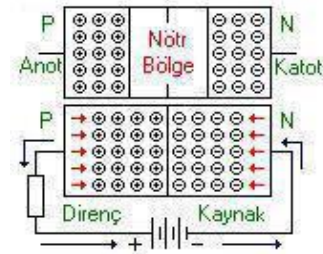
Sinyal diyotları; yüksek frekanslarda çalışmaya duyarlı, düşük akımlarda ve gerilimlerde çalışabilen diyotlardır. Bu diyotlar sayısal (lojik) devre elemanı yada radyo frekans (RF) devrelerinde sinyal ayırıcı (demodülatör) olarak kullanılır.

Doğrultmaç ve sinyal diyotları silisyum ve germanyum gibi yarı iletken malzemeler ile yapılır. Germanyumdan üretilen diyotların üzerlerinden akım geçirildiğinde 0,2 voltluk, silisyumdan üretilen diyotların üzerlerinden akım geçirildiğinde ise 0,6-0,7 voltluk bir gerilim düşümü olur. Bu nedenle sinyal diyotlarının yapımında germanyum maddesi daha çok kullanılır.

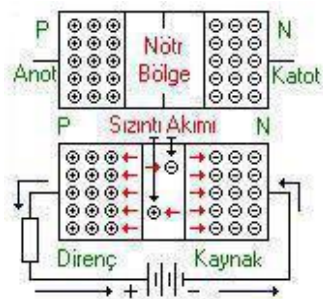


Şekil 6.3

Diyotların Polarlaması ve Diyotların Çalışması



Doğru polarlama: Anot ucuna güç kaynağının pozitif (+) kutbu katot ucunada güç kaynağının negatif (-) kutbu bağlandığında P tipi maddedeki oyuklar güç kaynağının pozitif (+) kutbu tarafından, N tipi maddedeki elektronlar da güç kaynağının negatif (-) kutbu tarafından itilirler. Bu sayede aradaki nötr bölge yıkılmış olur ve kaynağın negatif (-) kutbunda pozitif (+) kutbuna doğru bir elektron akışı başlar. Yani diyot iletme geçmiştir.



Ters polarlama: Diyotun katot ucuna güç kaynağının pozitif (+) kutbu, anot ucuna da güç kaynağının negatif (-) kutbu bağlandığında ise N tipi maddedeki elektronlar güç kaynağının negatif (-) kutbu tarafından, P tipi maddedeki oyuklarda güç kaynağının pozitif (+) kutbu tarafında çekilirler. Bu durumda ortadaki nötr bölge genişler, yani diyot yalıtıma geçmiş olur. Fakat diyota ters gerilim uygulandığında diyot yalıtımda iken çok küçük derecede bir akım geçer. Buna sızıntı akımı adı verilir. Bu istenmeyen bir durumdur. Sızıntı akımının miktarı diyotun

yapımında kullanılan yarı iletken malzemeye bağlıdır.

DENEYİN YAPILIŞI

- 1-Şekil 6.1 de bulunan devreyi kurmak için gerekli olan devre elemanlarının breadboarda şekildeki gibi kurulumu gerçekleştirilir.
- 2-Devreye uygulanmak üzere DC güç kaynağından 5 V gerilim değeri ayarlanarak kurulan devreye uygulanır.
- 3- Şekil 6.2 de bulunan devreyi kurmak için gerekli olan devre elemanlarının breadboarda şekildeki gibi kurulumu gerçekleştirilir.
- 4- Devreye uygulanmak üzere DC güç kaynağından 5 V gerilim değeri ayarlanarak kurulan devreye uygulanır.

SORULAR

- 1- Lamba yandı mı? Neden?
- 2- Devre gücünü kesiniz. Devre bağlantılarını Şekil 6.2'deki gibi yapınız. Devreye tekrar gücü uygulayınız. Sonuç ne oldu? Nedenini açıklayınız.
- 3- Şekil 6.1 ve Şekil 6.2' deki sonuçlara göre diyotun iletme ve yalıtıma (kesime) gitmesi için Anot-Katod gerilimleri nasıl olmalıdır?

DENEYİN ADI: Osiloskobun İncelenmesi

DENEYİN AMACI: Osiloskobun kullanım prensiplerinin incelenmesi ve osiloskop vasıtasıyla temel elektriksel ölçümlerin gerçekleştirilmesi.

Kullanılan alet ve malzemeler:

1-DC güç kaynağı

2-Sinyal jeneratörü

3-Osiloskop

4-Farklı değerlerde dirençler

Teorinin özeti: Özellikle AC ölçümlerin gerçekleştirilmesinde kullanılan ve pratik olarak birçok değişimin görülmesini sağlayan osiloskoplar çok önemli ölçüm cihazları arasında yer almaktadır. Osiloskop, devre elemanlarının karakteristiklerinin çıkartılmasında ve zamana bağlı olarak değişen gerilimlerin incelenmesinde kullanılan bir ölçü aleti olup, çok hızlı değişen bir veya birden fazla sinyalin aynı anda incelenmesinde, genlik, frekans ve faz ölçümlerinde kullanılır.

Osiloskop ile ilgili temel bilgiler aşağıda sunulmuştur:

Prob : İncelenecek işaretlerin osiloskop cihazına aktarılması için kullanılır. Probu ucunda genellikle krokodil konnektörü şeklinde bir toprak bağlantısı bulunur. Osiloskop problemleri x1 ve x10 şeklinde ayarlanabilirler:

x1 : izlenen sinyali bozmadan ve değiştirmeden osiloskoba ulaştırır.

x10 : izlenen sinyal onda birine zayıflatılarak osiloskoba ulaştırılır. Bu takdirde, sinyalin gerçek genlik değeri ekranda görünen değeri 10 katıdır.

1. Ekran : Yatay ve dikey çizgilerle bölünmüş bir koordinat sistemine sahip osiloskop ekranı.

2. Odaklama : Ekrandaki benek ya da çizginin uygun netlikte ayarlanmasını sağlar.

3. Parlaklık : Ekrandaki çizginin parlaklığını ayarlamakta kullanılır.

4. Güç: Osiloskop cihazının aç/kapa düğmesidir. Cihaz çalışır durumda iken bu düğmenin yanındaki yeşil LED yanar.

5. Faz Farkı Ölçümü: Lissajous eğrilerini kullanarak işaret frekanslarının karşılaştırılmasını sağlar.

6. Yatay Pozisyon :Bu düğme ile ekrandaki görüntünün yatay olarak hareket ettirilmesi sağlanır.

7. TV Sinyali : TV sinyallerinin incelenmesi için kullanılmaktadır.

8. Zaman Ayarı: Bu komütatör vasıtası ile yatay tarama değerleri seçilerek zaman eksenini olan yatay eksenin ölçeklendirilmesi yapılır.

9. Mod Seçme: Tetikleme modunun seçilmesini sağlar.

10. Seviye: Tetikleme modunun istenen bir noktadan başlamasını sağlar.

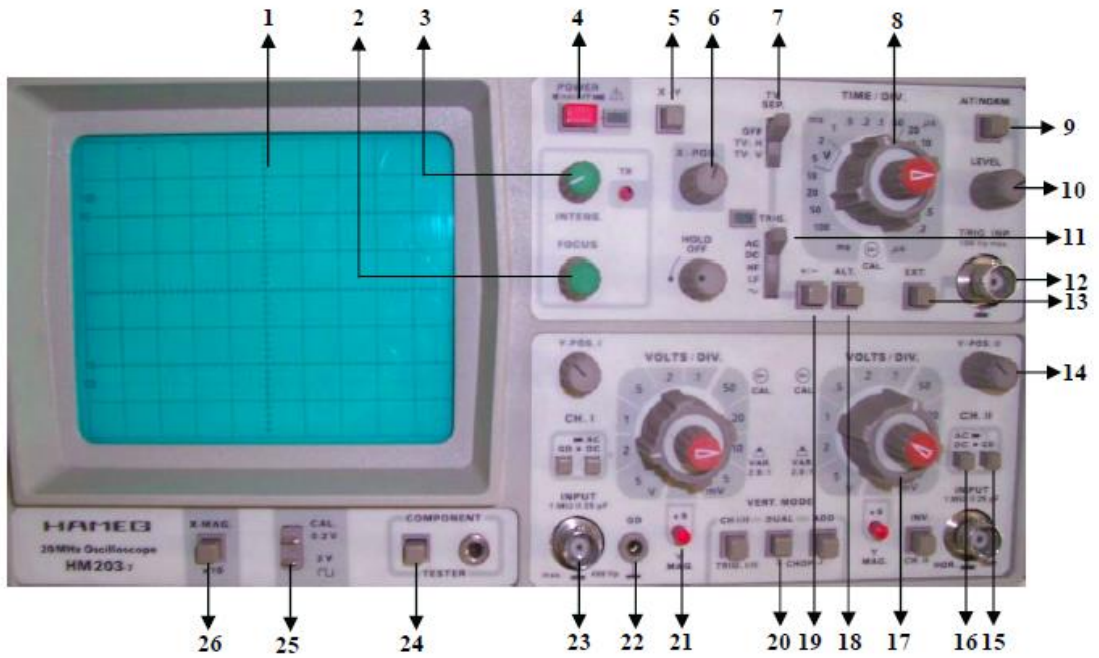
11. Kuplaj: Tetikleme devresi ile tetikleme kaynağı arasındaki kuplaj çeşidinin seçilmesini sağlar.

12. Harici Tetikleme Girişi: Dışarıdan uygulanabilecek olan tetikleme sinyali için bağlantı noktasıdır.

13. Harici Tetikleme Seçici: Harici tetikleme aktif hale getirmede kullanılmaktadır.

14. Dikey Pozisyon :Bu düğme ile ekrandaki görüntünün dikey olarak hareket ettirilmesi sağlanır.

- 15-16 Giriş Kuplaj Seçici:** Her bir kanal için bir tane bulunur ve düşey kuvvetlendirici girişine uygulanacak işarete ait kuplaj seçiminin yapılmasını sağlar.
- 17. Genlik Ayarı:** Dikey eksenin ölçeklendirilmesini sağlar.
- 18:** Yüksek frekanslı iki işaretin aynı anda ekranda görüntülenebilmesini sağlar.
- 19.** Ölçülen işaretin negatif halini görmekte kullanılır.
- 20. Dikey Mod Seçimi:** Kanal I ve II'ye ait modların seçiminde kullanılır.
- 21. Dikey Eksen Kuvvetlendirici:** İlgili olduğu kanala ait işaretin osiloskop ekranında 5 kat daha genlikli olarak görülmesini sağlar.
- 22. Toprak:** İki kanala ait ölçülecek ortak nokta olduğu zaman kullanılır.
- 23. Kanal Girişi:** Ölçülecek sinyallerin bağlantı noktası olan BNC sokettir.
- 24. Eleman Test Edici:** Direnç, kapasitör ve diyod gibi elemanların sağlığını test etmede kullanılmaktadır.
- 25. Kalibrasyon:** Osiloskobun özelliklerini test etmeye yarayan kare dalga osilatörüdür. Osiloskobun test edilmek istenen kanalına prob yardımıyla uygulanır.
- 26. Yatay Eksen:** İşaretin periyodunun 10 kat artırılmış gibi görülmesini sağlar.



Şekil 7.1 Genel Amaçlı Olarak Kullanılan Bir Osiloskop.

ÇEŞİTLİ DALGA BİÇİMLERİ:

Bilindiği gibi pil, akümülatör,... vb. gerilim kaynaklarının ürettikleri gerilim ve akımlar (DC) zamanla değişim göstermeyen büyüklüklerdir. DC ölçen Voltmetre veya Ampermetreler kullanılarak kolaylıkla ölçülebilirler. Oysa Sinüs, Kare, Üçgen,... vb. dalga biçimleri zamana bağlı olarak değişirler. Bu tür dalga biçimleri için, DC işaretlerden farklı olarak **Ani Değer**, **Tepe Değer**, **Tepeden Tepeye Değer**, **Ortalama Değer** ve **Etkin Değer** gibi tanımlamalar yapılır. Sinüs, Kare ve Üçgen biçimli gerilimlerin etkin değerleri ile tepe değerleri arasındaki doğrusal ilişki aşağıdaki çizelgede verilmiştir.

Dalga Biçimi	Tepe Değer V_T (V)	Tepeden Tepeye Değer V_{TT} (V)	Etkin Değer V_{et}
Sinüs	A	2A	$A/\sqrt{2}$
Kare	A	2A	A
Üçgen	A	2A	$A/\sqrt{3}$

Bu değerlerden bazıları (ortalama ve etkin değer gibi) uygun ölçü aletleri kullanılarak ölçülebilir ancak bu ölçü aletleri bize ölçülen gerilim ya da akım biçimi, tepe değeri, tepeden tepeye değeri veya ani değeri hakkında bir bilgi veremez. Bütün bunların dışında, değişken bir gerilimin **Sıklık (Frekans)** ya da **Dönem (Periyot)** 'inin bir ampermetre veya voltmetre ile ölçülmesi olanaksızdır.

İşte **Osiloskop** kullanımı böyle durumlarda avantaj sağlamaktadır. Osiloskoplar gerilim ölçen aygıtlardır. Yani devredeki her hangi iki düğüm arasına (tıpkı voltmetre gibi) paralel bağlanırlar ve o iki nokta arasındaki gerilimin biçimini ekranlarına yansıtırlar. Osiloskop üzerinde yer alan kademeli seçici anahtarların (komütatörlerin) kademe değerleri ve ölçeklendirilmiş ekrandaki dalga biçimi değerlendirilerek, daha önce söz edilen büyüklüklerin ölçülmesi sağlanır. Osiloskop ekranının yatay eksenini (X eksenini) **zamanı**, dikey eksenini (Y eksenini) ise **gerilimi** göstermektedir. Osiloskobun yatay tarama hızını gösteren **TIME/DIV** kademeli anahtarının gösterdiği değer; yatay ekseninde bir kare uzunluğun (div) karşılık geldiği zamanı gösterir. Osiloskoplarda çoğunlukla ekranda aynı anda iki gerilimi birlikte görebilmeyi sağlamak amacıyla iki adet giriş ve iki adet dikey saptırma katı (iki adet Y kanalı) yer alır. Böyle durumlarda her iki işaretin yatay saptırmaları (Time/Div) birlikte değişmesine karşın her ikisinin dikey saptırmaları ayrı ayrı değiştirilebilir. Yatay saptırmadakine benzer biçimde, dikey saptırmaya ait **VOLT/DIV** kademeli anahtarlarla seçilen değerler, o kanaldaki gerilim için, ekrandaki 1 birimlik (1 Div) uzunluğun kaç Volt değerine karşılık geldiğini gösterir. Örneğin; 1. kanalın Volt/Div komütatörü 1 V, 2. kanalın Volt/Div komütatörü 5 V değerini gösteriyorsa, ekrandaki dikey doğrultudaki (Y eksenini) 1 Div (1 cm) uzunluğun, 1. kanaldaki işaret için 1 Volt, 2. Kanaldaki işaret için ise 5 Volt'a karşılık geldiğini belirtmektedir.

2. DENEYİN YAPILIŞI:

a. Zamanla Değişmeyen (DC) Gerilimlerde Genlik Ölçülmesi

i. Sayısal Voltmetreyi DC kaynağın çıkışına paralel bağlayarak, kaynak çıkışının 1 Volt olmasını sağlayınız.

ii. Osiloskopun 1. kanalını GND konumuna getirerek ekrandaki görüntüyü (yatay düz çizgi) ekranın en altındaki ölçü çizgisi ile karşılaştırınız.

iii. Osiloskopun 1. kanalının girişini DC güç kaynağının çıkışına bağlayınız.

iv. 1. kanalın Volt/Div anahtarını 0.2 Volt/Div kademesine getiriniz ve kanal girişini DC konumuna alınız.

40

v. Ekranda görülen görüntünün düşey yönde sapma miktarını (Div) ölçünüz. Bu değeri Volt/Div kademesinin gösterdiği değerle çarparak DC gerilin değerini hesaplayınız.

vi. Aşağıda verilen Çizelge-1'i kullanarak, aynı işlemi 2.5 V, 4.5 V ve 8.3 V için tekrarlayınız.

Sayısal Voltmetre	Volt/Div Kademesi	Görüntünün Sapması	Osiloskop Ölçümü
1.0 V	0.2	5.0	1.0 V
2.5 V			
4.5 V			
8.3 V			

b. Zamanla Değişen (AC) Gerilimlerde Genlik Ölçülmesi

i. Fonksiyon üreticini Sinüs biçimine ve frekansını (yaklaşık) 1 kHz'e ayarlayınız. 1. kanal girişi GND konumunda iken görüntüyü ekranın ortasındaki yatay ölçek çizgisi ile karşılaştırınız ve fonksiyon üreticinin çıkışını osiloskopun 1. kanal girişine bağlayınız.

ii. Osiloskopun 1. kanal düşey saptırmasını 0.5 Volt/Div konumuna getiriniz.

iii. Ekranda görülen Sinüs biçimli işaretin tepeden tepeye değerini 6 birim (Div) olacak şekilde, fonksiyon üreticinin çıkış genliğini ayarlayınız. Bu durumda ölçülen gerilimin değeri, $V_{TT}=0.5 \text{ Volt/Div} \times 6 \text{ Div} = 3 \text{ Volt}$ olacaktır. Bu değeri kullanarak aynı gerilimin Tepe Değerini (VT) ve Etkin Değerini (Vet) hesaplayarak Çizelge-2'ye yerleştiriniz.

iv. Fonksiyon üreticinin çıkışına sayısal voltmetreyi bağlayarak, gerilimin etkin değerini ölçünüz ve osiloskop kullanarak ölçülen değer ile karşılaştırınız.

v. Farklı değerli sinüsler, kare ve üçgen dalgalar için yukarıdaki işlemleri tekrarlayarak Çizelge 2'yi doldurunuz.

	Volt/Div	Sapma (Div)	V _{TT} (V)	V _T (V)	V _{Tet} (V)	Sayısal Voltmetre (V)
SİNÜS			3			
			5			
			8			
			10			
KARE			3			
			5			
			8			
			10			
ÜÇGEN			3			
			5			
			8			
			10			

c. Zamanla Değişen (AC) Gerilimlerde Dönem (Periyot) ve Sıklık (Frekans) Ölçülmesi

- Fonksiyon üreticini sinüs biçimli ve VTT=3 V olacak biçimde ayarlayınız.
- Frekans sayıcı (Frekansmetre) yardımıyla çıkış frekansını 100 Hz değerine ayarlayınız ve osiloskopun 1. kanalına uygulayınız.
- Time/Div kademeli anahtarını uygun bir konuma getirerek, ekranda bir periyodun tam olarak görünmesini sağlayınız.
- Bu durumda bir periyodun yatay ekseninde kaç kare (Div) uzunluğunda olduğunu belirleyerek işaretin periyodunu hesaplayınız.
- $f = 1/T$ bağlantısından yararlanarak frekansı hesaplayınız ve bu değerleri Çizelge-3'te yerine yazınız.
- Farklı frekanslar için (1.5 kHz, 4.8 kHz, 12 kHz, 25 kHz) aynı işlemleri tekrarlayarak Çizelge-3'ü doldurunuz.
- Frekansmetrenin gösterdiği değerlerle, osiloskop kullanarak ölçtüğünüz frekans değerlerini karşılaştırınız.

Frekansmetre (Hz)	Time/Div	Dönem (Div)	Dönem (s)	Sıklık (Hz)
100 Hz				
1500 Hz				
4800 Hz				
12000 Hz				
25000Hz				

3.RAPORDA İSTENENLER:

- Her üç ölçümde elde edilen sonuçları çizelge biçiminde yazınız.
- Bir osiloskop ekranında zamanla değişen, periyodik bir işaretin tepeden tepeye değeri 3.4 birim (Div) ve osiloskopun ilgili kanalının Volt/Div komütatörü 5 kademesine ayarlı ise; Sinüs, Kare ve Üçgen biçimli (aynı VTT değerine sahip) işaretler için VT ve VTet değerlerini ayrı ayrı hesaplayınız.
- 10 kHz frekanslı bir sinüs dalgasının periyodunun osiloskop ekranında 10 birim (Div) uzunluğunda yer alabilmesi için Time/Div kademesi kaç olmalıdır?

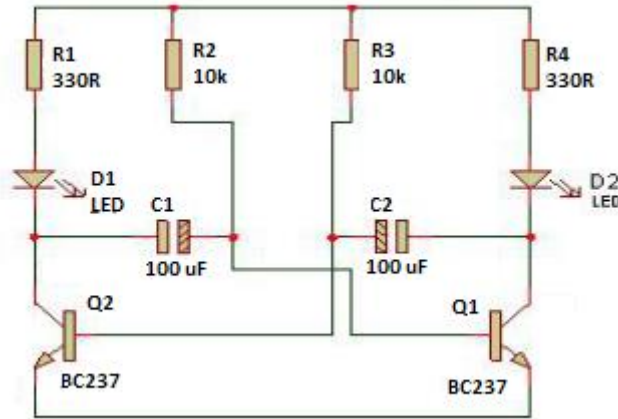
d. Time/Div ayarı 20 s/Div olan bir osiloskopun ekranında, periyodu 6.3 birim (Div) uzunluğunda olan bir kare dalga yer almaktadır. Bu kare dalganın periyodunu ve frekansını hesaplayınız.

DENEY NO : 8

DENEYİN ADI : Flip-Flop Devresi ve İncelenmesi

DENEYİN AMACI : Karmaşık bir devre kurarak transistörün zaman gecikmeli olarak tetiklenmesi ve kolektör uçlarına bağlı led diyotların dönüşümlü olarak yakılması.

DEVRE BAĞLANTI ŞEMASI



Şekil 9.1 Deney Bağlantı Şeması

DENEYDE KULLANILAN ALETLER

- 1) R1,R4 300 ohm direnç (2 adet)
- 2) R2,R3 : 10 k direnç (2 adet)
- 3) C1, C2 : 100 mikro farad kondansatör (2 adet)
- 4) Q1,Q2 : BC 237 transistör (2 adet)

TEORİK BİLGİ

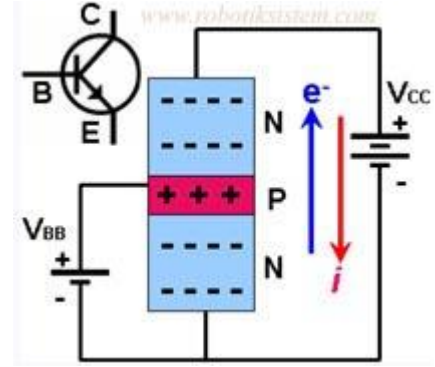
TRANSİSTÖR NEDİR?

Transistör yan yana birleştirilmiş iki PN diyodundan oluşan, girişine uygulanan sinyali yükselterek akım ve gerilim kazancı sağlayan, gerektiğinde anahtarlama elemanı olarak kullanılan yarı iletken bir devre elemanıdır. Transistör kelimesi transfer ve rezistans kelimelerinin birleşiminden doğmuştur. Uygulamada 100000 'e yakın çeşidi bulunan ve her geçen gün yeni özelliklerde üretilen transistörler temel olarak bipolar ve unipolar olmak üzere

iki gruba ayrılır. Bipolar transistörler NPN ve PNP olmak üzere iki tiptir. Üç kutuplu devre elemanları olan transistörlerin kutupları; Emiter (E), Beyz (B) ve Kollektör (C) olarak adlandırılır. Emiter (yayıcı); akım taşıyıcıların harekete başladığı bölge, Beyz (taban); transistörün çalışmasını etkileyen bölge ve Kollektör (toplayıcı); akım taşıyıcıların toplandığı bölgedir.

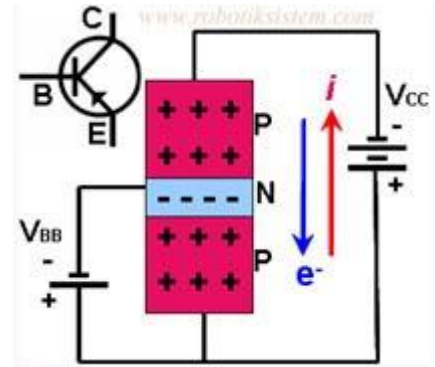
NPN Tipi Transistörler:

NPN tipi transistörlerin yapısı iki N tipi yarı iletken madde arasına ince bir katman halinde yerleştirilmiş P tipi yarı iletken beyz maddesinden oluşmaktadır. İki N tipi madde arasındaki beyz tabakası elektron geçişini kontrol etme görevi yapmaktadır. Transistörler geçen akımı denetleyerek küçük akımları büyütebilir ya da küçük bir akım ile büyük bir alıcının çalışmasını sağlayabilir.



PNP Tipi Transistörler:

PNP tipi transistörlerin yapısı da NPN tipi transistörler gibidir. Tek fark bu kez P tipi iki yarı iletken madde arasına ince bir tabaka halinde N tipi yarı iletken maddenin yerleştirilmiş olmasıdır.



Genel olarak flip flop devrelerin çalışma prensibi şöyledir;

Transistörleri ilettime sokacak bir gerilim olmadığından LED ler yanmaz. Kondansatörler normalde boştur. Beslemeyle birlikte kondansatörler çok akım çekmektedirler. İki kondansatörden biri diğerinden daha önce dolacaktır. Üzerinde bulunan gerilimlede bağlandığı transistörü ilettime geçirecek. Baz akımından dolayı kondansatörü boşaltacaktır. Bunların ışık verme süreleri direnç ve kondansatörlere bağlıdır. Bu işlem bittiğinde bu defa diğer kondansatör, transistör ve led üçlüsü bu olayı tekrarlar. Bu sayede Flip-Flop devresi tamamlanmış olur.

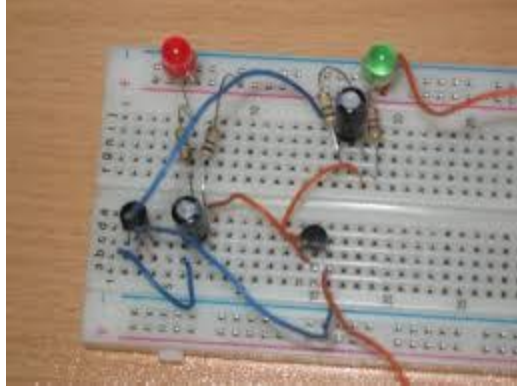
DENEYİN YAPILIŞI

1-Öncelikle devrede kullanılacak malzemeler seçilir ve devre şemasına göre konumlandırılır.kondansatörün elektrolit olması led diyotların belli yönde akım geçirmeleri sebebiyle bağlantı yönlerine dikkat edilmelidir.

2-Devreye enerji verilmeden iki transistörün de kolektör ve emiter uçlarına multimetrenin x10 (iletkenlik kontrol) kademesinde bakılır ve emiter kolektör arasının elektriksel olarak açık olduğu görülür.

3-DC gerilim eğitim setinden 5-12V arası bir gerilim değeri alınarak şekildeki bağlantı yapılır. Şekildeki anahtar gibi bir kullanım olabileceği gibi deney setinin açılması kapanması suretiyle de bu fonksiyonlar yerine getirilebilir.

4-Daha sonra devre enerjilenir.



Şekil 9.2 Deney Devresinin Bread Board Üstünde Kurulmuş Hali

SORULAR

- 1.Flip-Flop devresinde gecikme nasıl sağlanmaktadır?
- 2.Transistörlerde sağlamlık kontrolü nasıl yapılır kısaca araştırınız.
- 3.Bu devreye enerji verildikten sonraki olayları kısaca tartışınız.