

# Sayısal Elektronik Laboratuvarı Deneý Föyü

Dr. Öğr. Üyesi Tuba Nur Serttaş  
Arş. Gör. M. Mustafa KELEK

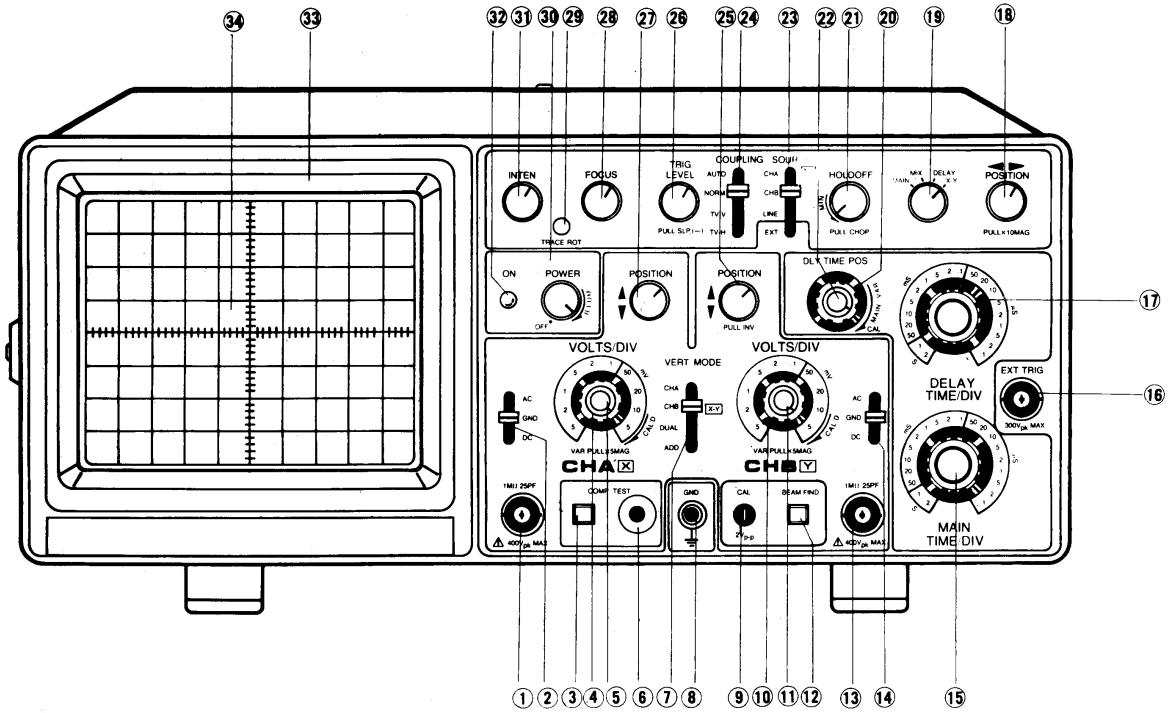
## **LABORATUARDA UYULACAK KURALLAR**

- Deneye gelmeden önce, deneyle ilgili teorik bilgi araştırılacak ve **laboratuara gerekli bilgiler öğrenilerek** gelinecektir.
- Deneyler saatinde başlayacak, **geç kalan öğrenciler deneye alınmayacaktır.**
- Laboratuardaki görevlilerin tüm uyarılarına uyulacaktır.
- Deney için izin verilen cihazlar haricinde laboratuarda hiçbir cihaz kullanılmayacaktır.
- Deneyler belirlenen süre içerisinde tamamlanması gerekmektedir, verilen süre içerisinde tamamlanamayan deney geçersiz sayılacaktır.
- Deney bittikten sonra deney masa ve sandalyeleri düzenli olarak bırakılacaktır.
- Laboratuara ait malzeme ve donanım laboratuvar dışına çıkarılmayacaktır.
- Deneylerle ilgili sorular görevli öğretim elemanına aktarılacaktır.
- Kural dışı davranışlardan doğacak maddi zarardan öğrenci sorumlu olacaktır.
- Kurallara uymayan öğrencinin deneyine son verilecek, laboratuardan çıkarılacak ve öğrenci hakkında disiplin yönetmeliği uygulanacaktır.

## - OSİLOSKOP KULLANMA TALİMATI

Osiloskop, ilk kez karşılaşanlar için oldukça karışık ve kullanımı zor bir ölçü aletidir. Ayrıca osiloskopta doğru bir ölçme yapabilmek için her kullanımdan önce özel ayarların yapılması gerekmektedir. Bu nedenle öğrencilerin deneye gelirken bu bölümü en az bir kere okumaları gerekmektedir.

Karmaşık yapısı itibarıyla cihaza zarar vermemek için osiloskop kullanımında oldukça dikkatli olunmalıdır. Örneğin cihaz kapalıyken parlaklık ve keskinlik ayarları en üst seviyeye ayarlanmış ve osiloskop bu şekilde açılmışsa ekranın fülouresan malzemesi hasar görebilmektedir. Bu yüzden osiloskobu açmadan önce bazı ayarların yapılması gerekmektedir. Cihazın başlatılması ve ölçme yapılabilmesi için aşağıda maddeler halinde verilen talimatlar adım adım uygulanmalıdır.



### **Osiloskop başlatma talimatı:**

1. Osiloskobun güç kablosunu takmadan önce POWER (30) anahtarını kapatın.
2. Güç kablosunu çalışan bir prize takın.
3. INTEN (31) ve FOCUS (28) ayar potansiyometrelerini orta konuma getirin.
4. COUPLING (24) komütatörünü AUTO konumuna alın.
5. SOURCE (23) komütatörünü CH1 konumuna alın.
6. TRIG LEVEL (26) potansiyometrelerini orta konuma getirin ve eğer öne çekilmişse basılı konuma getirin.

7. HOLDOFF (21) potansiyometrelerini orta konuma getirin.
8. X-Y POSITION (18) potansiyometresini orta konuma alın.
9. VAR SWEEP (22) potansiyometresini CALD pozisyonuna getirin.
10. VERT MODE (7) komütatörünü CH1 konumuna alın.
11. Her iki kanalın düşey pozisyon ayar potansiyometrelerini (27) (25) orta konuma alın.
12. Her iki kanalın AC-GND-DC seçme komütatörünü (2) (14) GND pozisyonuna getirin.
13. Her iki kanalın gerilim komütatörleri üzerindeki VAR (5) (11) potansiyometrelerini sağa kilitli pozisyona getirin.

Yukarıda 13 madde halinde verilen ayarlamalar yapıldıktan sonra osiloskobun POWER düğmesi açılır. ON lambası (32) yandığında cihaz çalışmaya başlar. Ancak cihazın ekranında çizginin belirmesi 3-5 saniye zaman alabilir. Bu sırada cihazın ayarları oynanmadan ekranda yeşil çizginin belirmesi beklenmelidir. Bekleme süresinin sonunda ekranda çizgi oluşmuyorsa öğretim elemanından yardım isteyin.

#### ***Ölçme talimatı:***

1. Osiloskobu çalıştırdıktan sonra ölçüm yapacağınız kanal giriş jakına (1) (13) ölçme probunu bağlayın.
2. Devrenizdeki toprak noktasını probun toprak krokodiline bağlayın.
3. Ardından ölçeceğiniz sinyalin gerilim ve frekansına uygun kademeleri VOL/DIV (4) (10) ve TIME/DIV (15) komütatörlerinden seçin.
4. AC-GND-DC seçme komütatörünü (2) (14) ölçeceğiniz sinyalin tipine uygun olarak AC veya DC pozisyonuna getirin.
5. Probu canlı ucunu devrede ölçüm yapacağınız noktaya bağlayarak ekrandaki sinyali inceleyin.

**Not:** Doğru ve hassas ölçüm için VOL/DIV (4) (10) ve TIME/DIV (15) komütatörlerini kullanarak sinyalin tam bir periyodunu ekranda görebileceğiniz en büyük şekline getirin.

## **İÇİNDEKİLER**

### **Sayısal Elektronik Deneyleri**

<b>DENEY 14- Temel Lojik Fonksiyonlar .....</b>	<b>6</b>
<b>DENEY 15- Boolean Kuralları Ve Lojik Denklemlerin Sadeleştirilmesi .....</b>	<b>10</b>
<b>DENEY 16- Demorgan Teoremi .....</b>	<b>14</b>
<b>DENEY 17- Ayrıcılık Veya (EXOR) Uygulamaları.....</b>	<b>17</b>
<b>DENEY 18- Tam Toplayıcı ve Tam Çıkarıcı Devreleri.....</b>	<b>20</b>

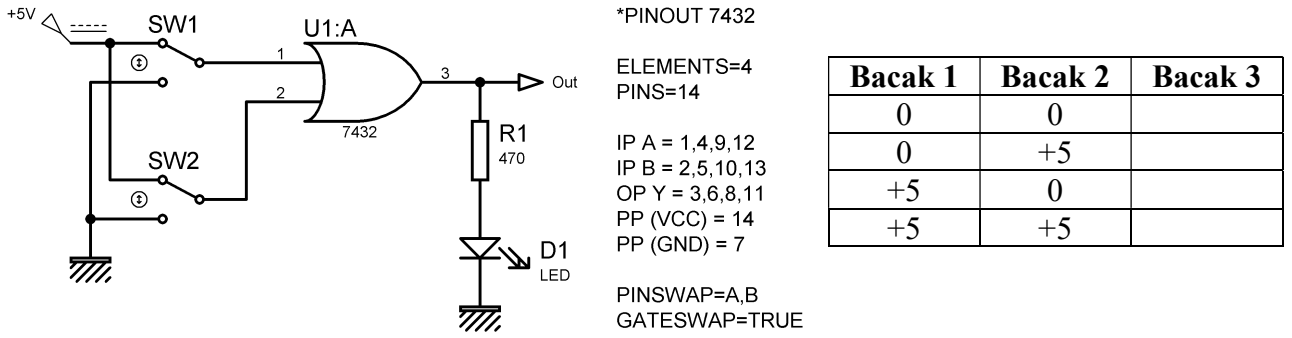
## DENEY 14- Temel Lojik Fonksiyonlar

**Amaç:** Temel lojik fonksiyonları öğrenmek (VE-AND, VEYA-OR, DEĞİL-NOT, VEDEĞİL-NAND, VEYADEĞİL-NOR). Bu fonksiyonların doğruluk tabloları, lojik diyagramlar ve Boolean kuralları ile gösterimini öğrenmek.

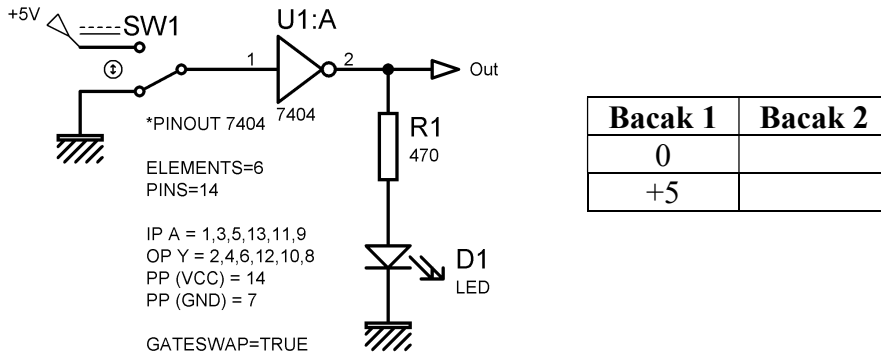
### Deneyin Yapılışı:

- Deney bağlantı şemasında verilen devreleri uygun elemanlarla kurunuz. (*Entegre devrelerinin besleme ayakları şemaların yanındaki entegre bilgileri kısmında verilmiştir.*)
- Doğruluk tablosunda verilen giriş lojik seviyelerini verilen anahtarları kullanarak devreye uygulayın ve devrenin çıkış lojik seviyelerini tabloya aktarınız.

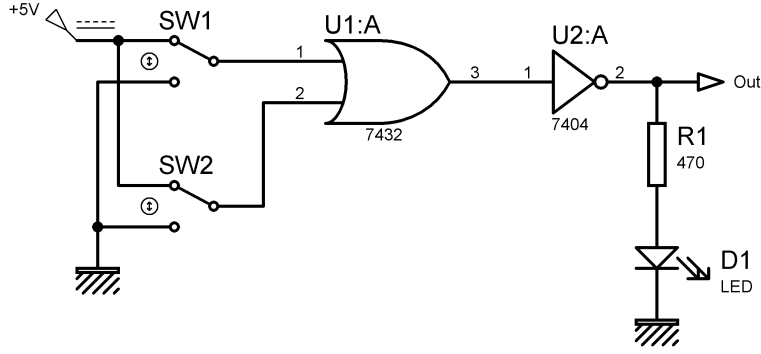
### Deney Bağlantı Şeması:



Şekil 1. VEYA (OR) kapısı deney bağlantı şeması ve doğruluk tablosu.

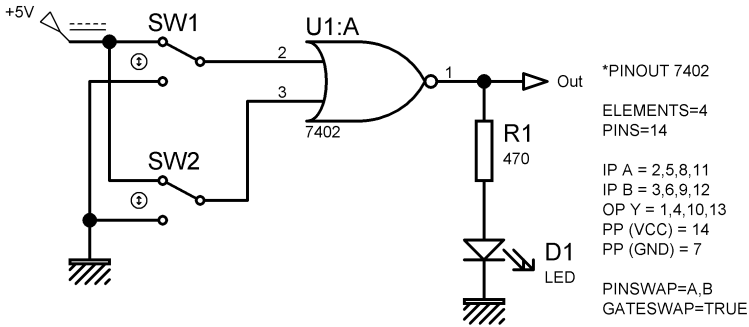


Şekil 2. DEĞİL (NOT) kapısı deney bağlantı şeması ve doğruluk tablosu.



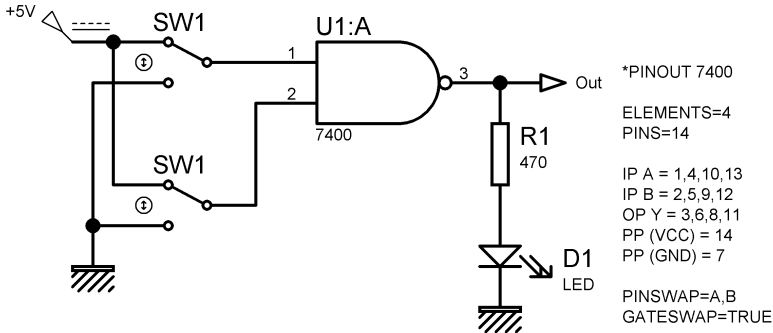
7432		7404
Bacak 1	Bacak 2	Bacak 2
0	0	
0	+5	
+5	0	
+5	+5	

Şekil 3. VEYA+DEĞİL (OR+NOT) kapısı deney bağlantı şeması ve doğruluk tablosu.



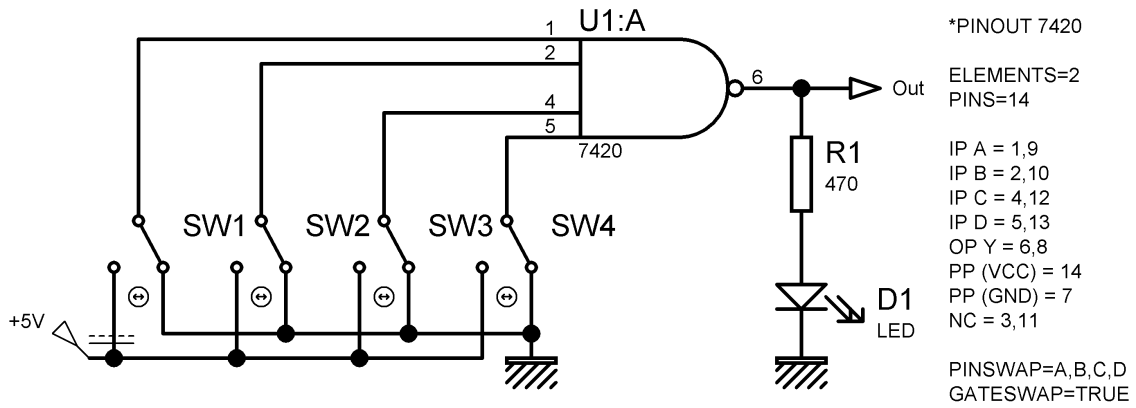
Bacak 3	Bacak 2	Bacak 1
0	0	
0	+5	
+5	0	
+5	+5	

Şekil 4. VEYADEĞİL (NOR) kapısı deney bağlantı şeması ve doğruluk tablosu.



Bacak 1	Bacak 2	Bacak 3
0	0	
0	+5	
+5	0	
+5	+5	

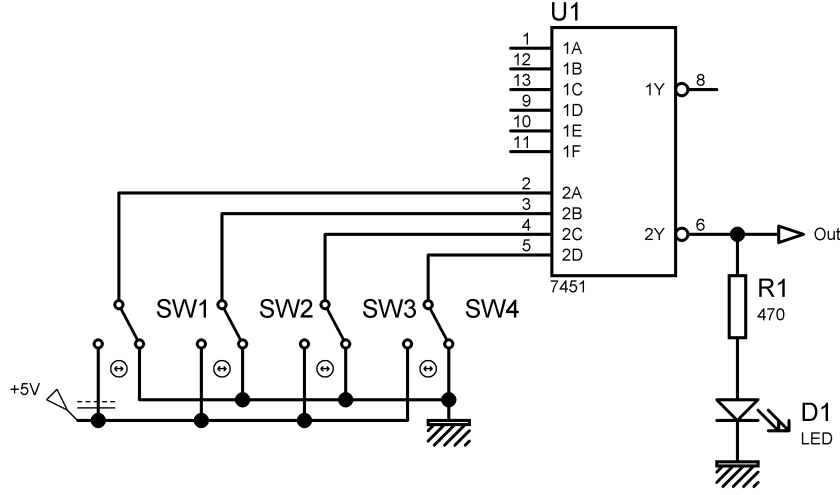
Şekil 5. 2 Girişli VEDEĞİL (NAND) kapısı deney bağlantı şeması ve doğruluk tablosu.



*PINOUT 7420	
ELEMENTS=2	PINS=14
IP A = 1,9	IP B = 2,10
IP C = 4,12	IP D = 5,13
OP Y = 6,8	PP (VCC) = 14
PP (GND) = 7	NC = 3,11
PINSWAP=A,B,C,D	
GATESWAP=TRUE	

Bacak 1	Bacak 2	Bacak 3	Bacak 4	Bacak 6
0	0	0	0	
+5	0	0	0	
+5	+5	0	0	
+5	+5	+5	0	
+5	+5	+5	+5	

Şekil 6. 4 Girişli VEDEĞİL (NAND) kapısı deney bağlantı şeması ve doğruluk tablosu.



Şekil 7. 7451 entegre devresi deney bağlantı şeması ve doğruluk tablosu.

2A	2B	2C	2D	2Y
0	0	0	0	
+5	0	0	0	
+5	+5	0	0	
+5	+5	+5	0	
+5	+5	+5	+5	

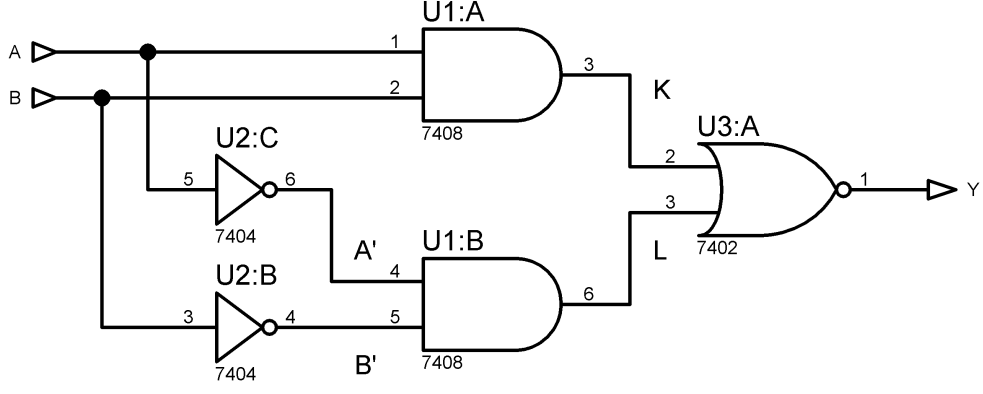
### Raporda İstenenler:

- Deneysel bağlantı şemalarını rapor defterinize çiziniz.
- Doğruluk tablolarını oluşturunuz. (Tablolarda 0 ve 1 kullanınız.)
- Ölçüm sonuçlarınızı kaydediniz.
- Aşağı
- 0'daki soruları rapor defterinize cevaplayınız.

### Sorular:

1. Yukarıdaki devrelerde kullanılan entegre devreler için veri sayfalarından yararlanarak bacak bağlantılarını çıkarınız.
2. Yine veri sayfalarından faydalanarak entegrelere ait akım gerilim sınırlarını yazınız (Çıkış akım sınırı, giriş gerilimi değerleri, besleme gerilimi vb...).
3. Aşağıdaki devre için verilen doğruluk tablosunu doldurunuz.





A	B	A'	B'	K	L	Y
0	0					
0	1					
1	0					
1	1					

DENEY 14- Temel Lojik Fonksiyonlar	
Öğrencinin Adı Soyadı:	Numarası:
Deney Uygulama Tarihi:	Rapor Teslim Tarihi:
Öğretim Elemanı:	Onay:

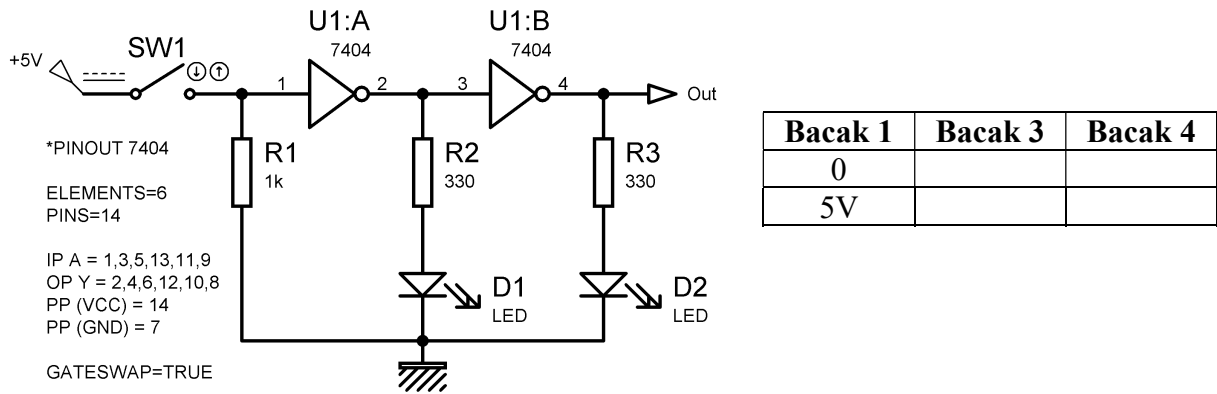
## DENEY 15- Boolean Kuralları ve Lojik Denklemlerin Sadeleştirilmesi

**Amaç:** Boolean kuralları ile lojik denklemlerin gösterimi ve sadeleştirilme yöntemlerini öğrenmek.

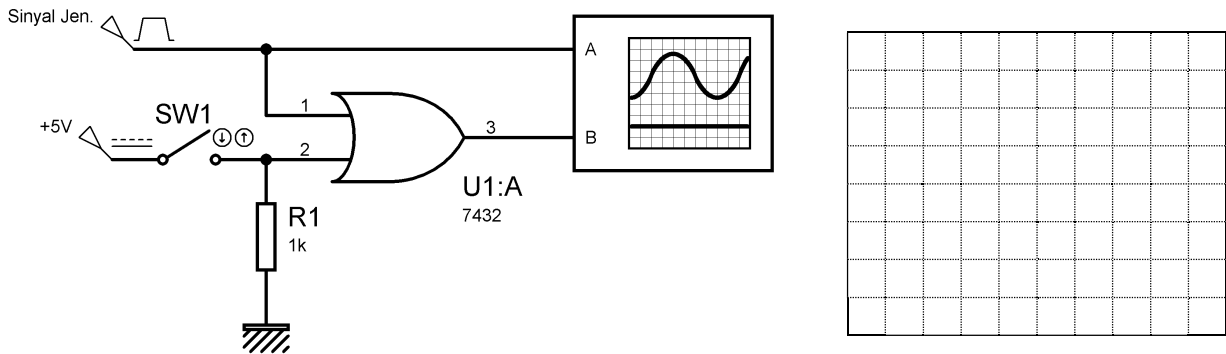
### Deneyin Yapılışı:

- Deney bağlantı şemasında verilen devreleri uygun elemanlarla kurunuz. (*Entegre devrelerinin besleme ayakları şemaların yanındaki entegre bilgileri kısmında verilmiştir.*)
- Doğruluk tablosunda verilen giriş lojik seviyelerini verilen anahtarları kullanarak devreye uygulayın ve devrenin çıkış lojik seviyelerini tabloya aktarınız.
- Devrede Osiloskop kullanılması gerekiyorsa uygun şekilde Osiloskop bağlantılarını yapıp elde ettiğiniz sinyal şekillerini grafik alanına aktarınız.

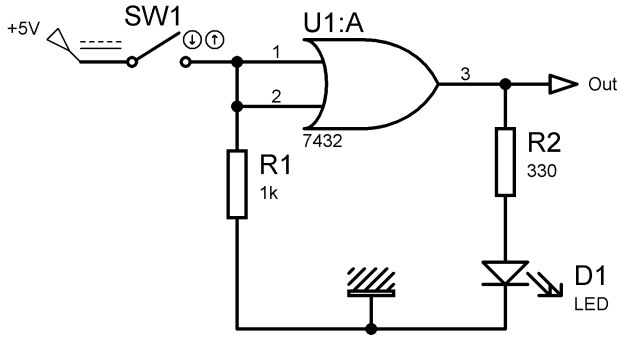
### Deney Bağlantı Şeması:



Şekil 1. Çift evirici devresi ( $\overline{\overline{A}} = A$ ).

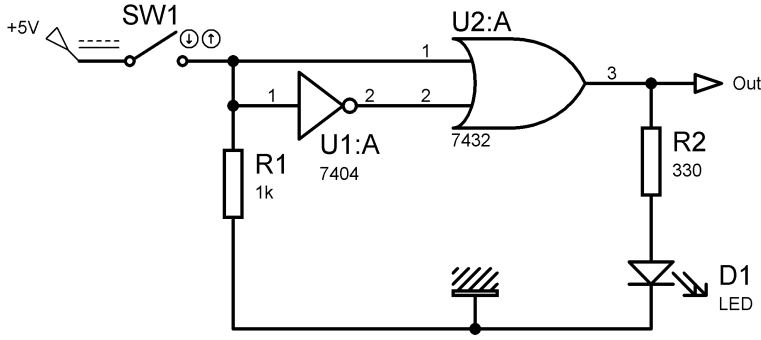


Şekil 2. Enable-Disable devreleri (Veya kapılı).



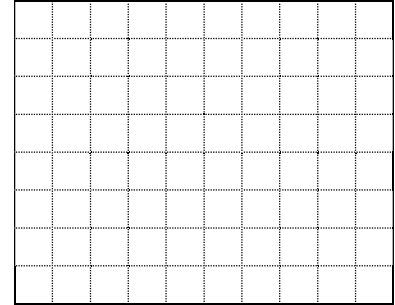
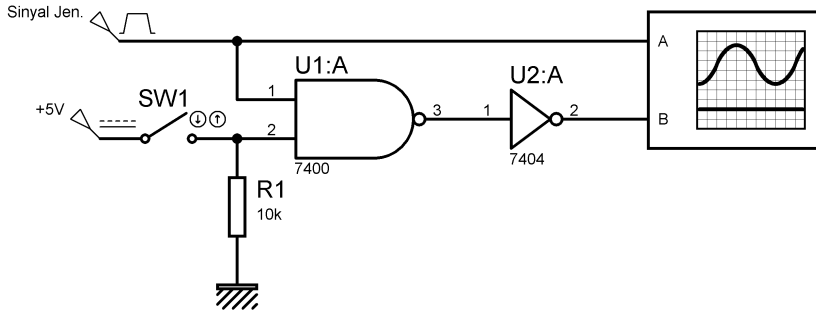
Bacak 1 ve 2	Out
0	
5V	

Şekil 3.  $A + A = A$  kuralı.

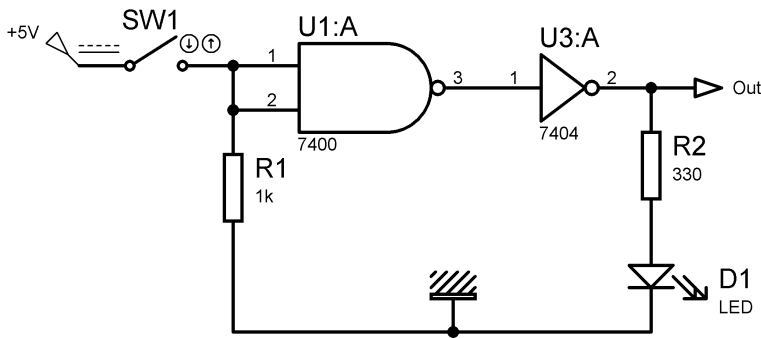


Bacak 1	Out
0	
5V	

Şekil 4.  $A + \bar{A} = 1$  kuralı.

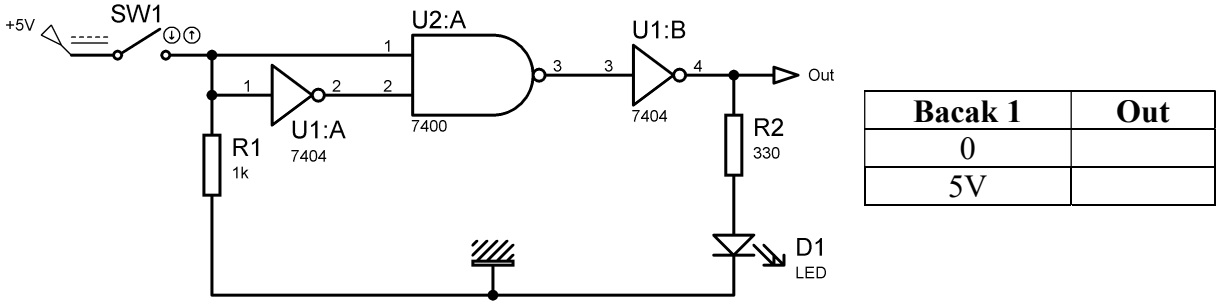


Şekil 5. Enable-Disable devreleri (Ve kapılı).

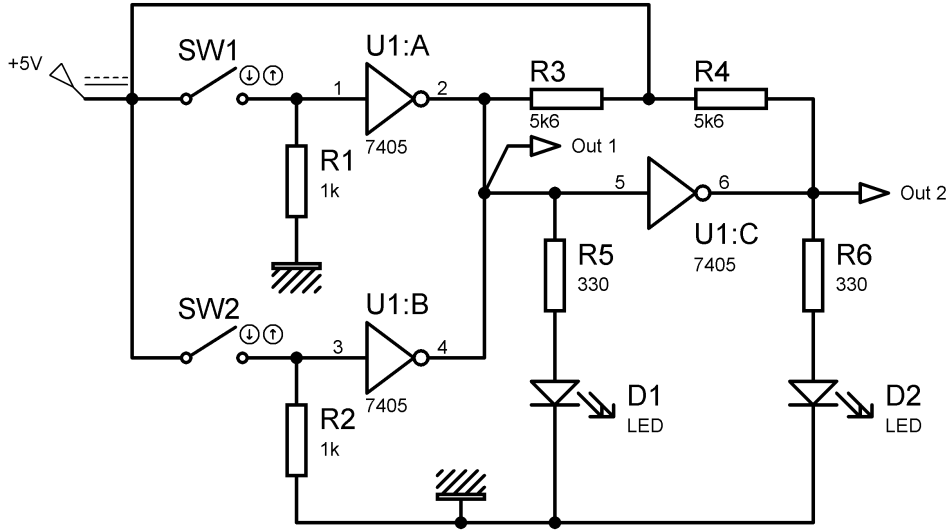


Bacak 1 ve 2	Out
0	
5V	

Şekil 6.  $A \cdot A = A$  kuralı.



Şekil 7.  $A \cdot \bar{A} = 0$  kuralı.



Bacak 1	Bacak 3	Out 1	Out 2
0	0		
0	1		
1	0		
1	1		

Şekil 7. 7405 entegre devresi uygulaması.

### Raporda İstenenler:

- Deney bağlantı şemalarını rapor defterinize çiziniz.
- Doğruluk tablolarını oluşturunuz. (Tablolarda 0 ve 1 kullanınız.)
- Gerekli ise sinyal çizimlerini yapınız.
- Aşağıdaki soruları rapor defterinize cevaplayınız.

**Sorular:**

1. 7404 entegre devresi ile 7405 entegre devresi aynı kapı devreleridir. Bu iki entegre devresi arasındaki farklılıkları iç bağlantı şemalarından yararlanarak belirtiniz.

<b>DENEY 15- Boolean Kuralları Ve Lojik Denklemlerin Sadeleştirilmesi</b>	
<b>Öğrencinin Adı Soyadı:</b>	<b>Numarası:</b>
<b>Deney Uygulama Tarihi:</b>	<b>Rapor Teslim Tarihi:</b>
<b>Öğretim Elemanı:</b>	<b>Onay:</b>

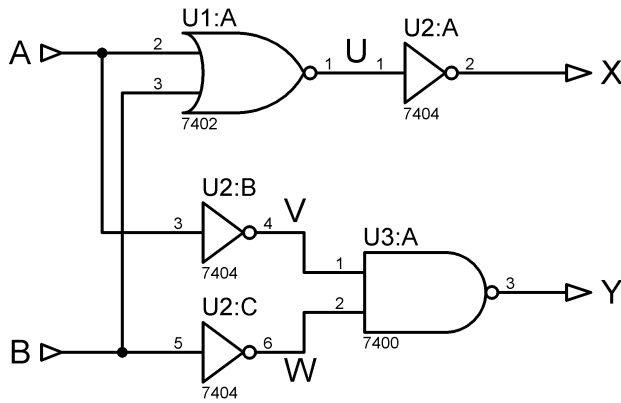
## DENEY 16- Demorgan Teoremi

**Amaç:** DeMorgan Teoremini kullanarak Boolean denklemlerini sadeleştirmek ve düzenleyerek değiştirmek.

### Deneyin Yapılışı:

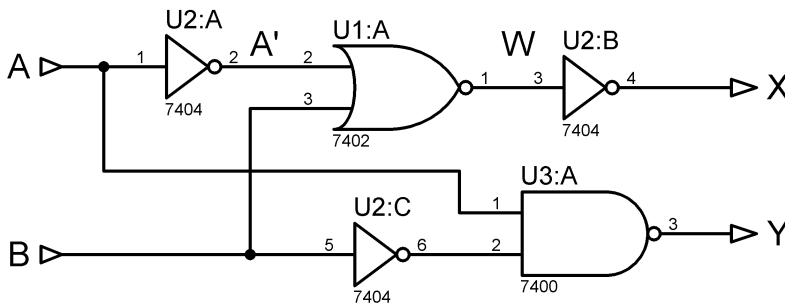
- Deney bağlantı şemasında verilen devreleri uygun elemanlarla kurunuz. (*Entegre devrelerinin besleme ayakları şemaların yanındaki entegre bilgileri kısmında verilmiştir.*)
- Doğruluk tablosunda verilen giriş lojik seviyelerini verilen anahtarları kullanarak devreye uygulayın ve devrenin çıkış lojik seviyelerini tabloya aktarınız.
- Devrede Osiloskop kullanılması gerekiyorsa uygun şekilde Osiloskop bağlantılarını yapıp elde ettiğiniz sinyal şekillerini grafik alanına aktarınız.

### Deney Bağlantı Şeması:



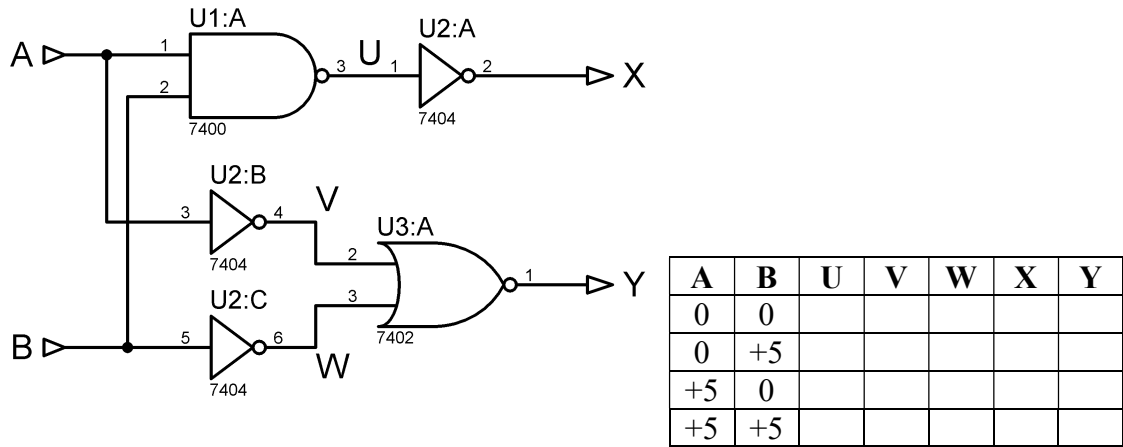
A	B	U	V	W	X	Y
0	0					
0	+5					
+5	0					
+5	+5					

Şekil 1. DeMorgan teoremi devresi.

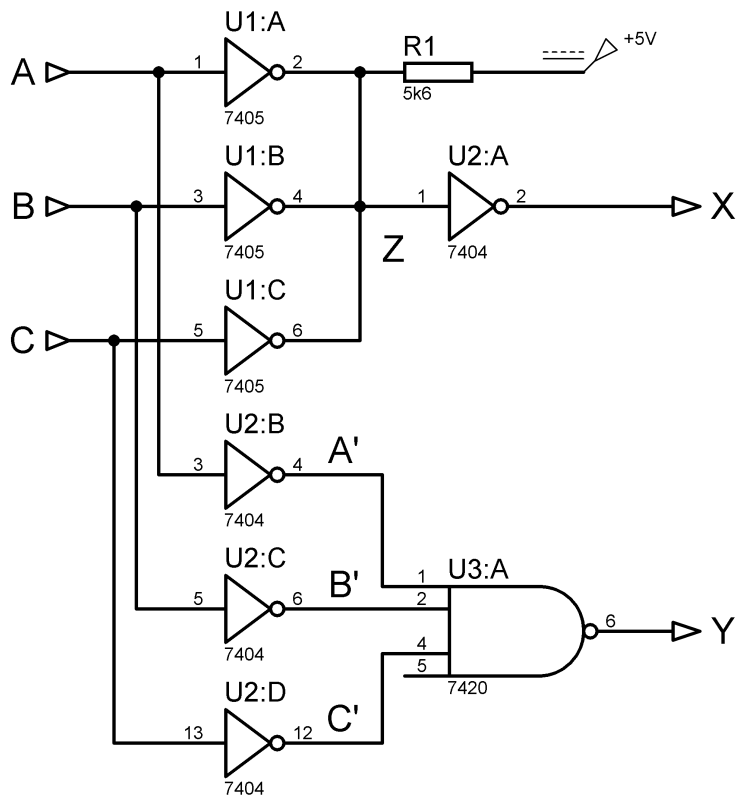


A	A'	B	W	X	Y
0		0			
0		+5			
+5		0			
+5		+5			

Şekil 2. DeMorgan teoremi devresi.



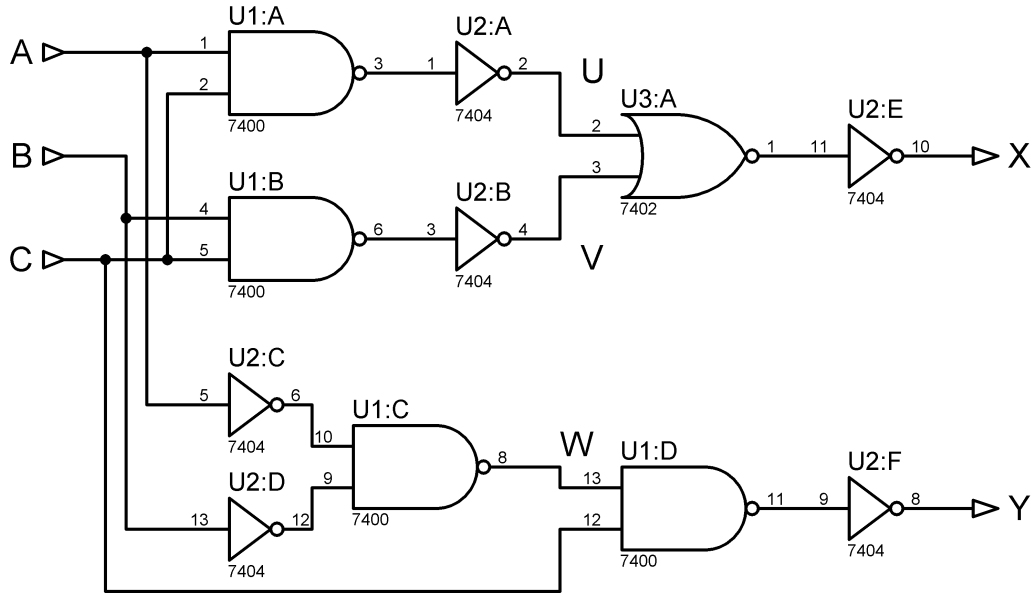
Şekil 3. DeMorgan teoremi devresi.



Şekil 4. DeMorgan teoremi devresi.

A	B	C	A'	B'	C'	Z	X	Y
0	0	0						
0	0	+5						
0	+5	0						
0	+5	+5						
+5	0	0						
+5	0	+5						
+5	+5	0						
+5	+5	+5						

A	B	C	U	V	W	X	Y
0	0	0					
0	0	+5					
0	+5	0					
0	+5	+5					
+5	0	0					
+5	0	+5					
+5	+5	0					
+5	+5	+5					



Şekil 4. DeMorgan teoremi devresi.

### Raporda İstenenler:

- Deneysel bağlantı şemalarını rapor defterinize çiziniz.
- Doğruluk tablolarını oluşturunuz. (Tablolarda 0 ve 1 kullanınız.)
- Gerekli ise sinyal çizimlerini yapınız.
- Aşağıdaki soruları rapor defterinize cevaplayınız.

### Sorular:

2. Verilen şemaların Boolean eşitliklerini yazınız.
3. Devrelerde verilen X ve Y çıkışları birbirlerine eşdeğerdir. Bu durumu matematiksel olarak gösteriniz.

DENEY 16- Demorgan Teoremi	
Öğrencinin Adı Soyadı:	Numarası:
Deneysel Uygulama Tarihi:	Rapor Teslim Tarihi:
Öğretim Elemanı:	Onay:



## DENEY 17- Ayrıcılık Veya (EXOR) Uygulamaları

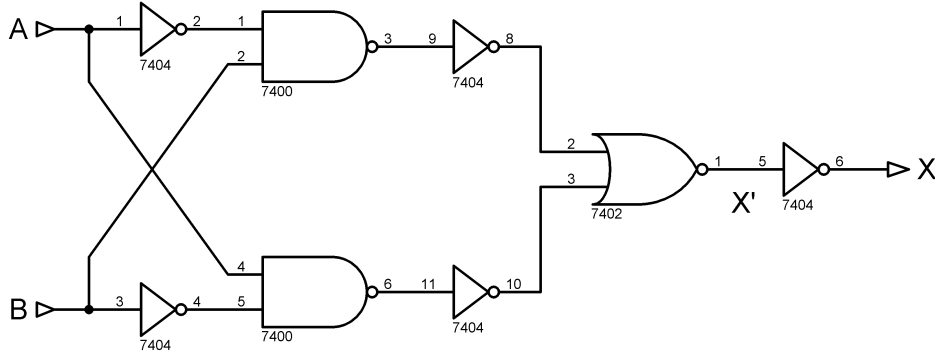
### Amaç:

- Temel lojik kapı devrelerini kullanarak EXOR fonksiyonunu üretme yollarını öğrenmek.
- Yarı toplayıcı ve yarı çıkarıcı devrelerin çalışmasını incelemek.

### Deneyin Yapılışı:

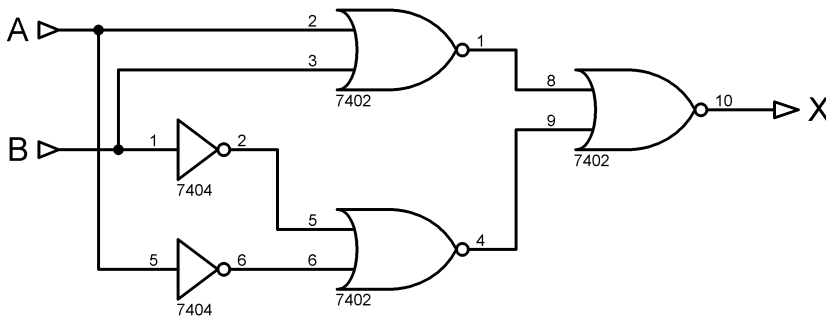
- Deney bağlantı şemasında verilen devreleri uygun elemanlarla kurunuz.
- Doğruluk tablosunda verilen giriş lojik seviyelerini devreye uygulayın ve devrenin çıkış lojik seviyelerini tabloya aktarınız.

### Deney Bağlantı Şeması:



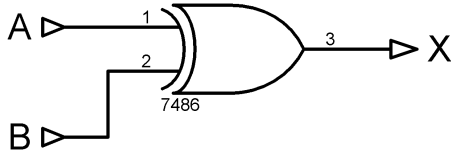
A	B	X'	X
0	0		
0	1		
1	0		
1	1		

Şekil 1. EXOR devresi üretme yöntemi 1.



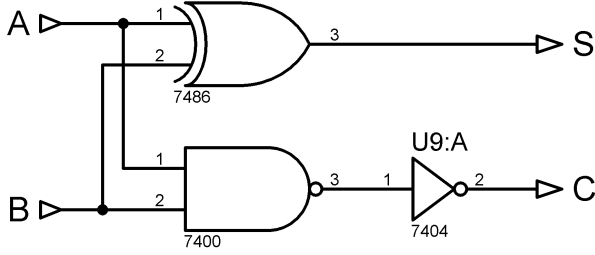
A	B	X
0	0	
0	1	
1	0	
1	1	

Şekil 2. . EXOR devresi üretme yöntemi 2.



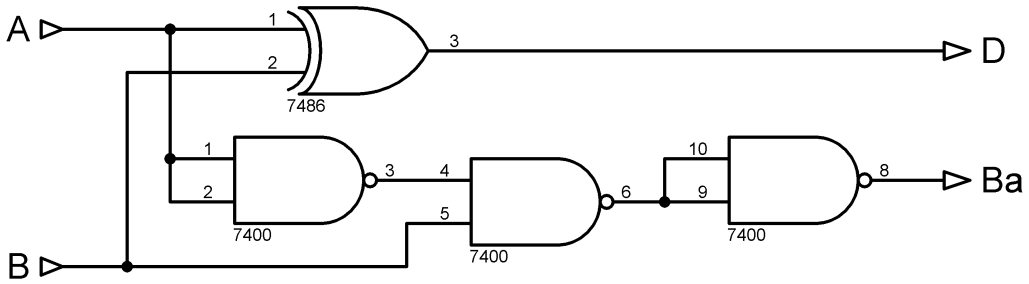
A	B	X
0	0	
0	1	
1	0	
1	1	

Şekil 3. EXOR devresi.



A	B	S	C
0	0		
0	1		
1	0		
1	1		

Şekil 4. Yarı toplayıcı devresi.



A	B	D	Ba
0	0		
0	1		
1	0		
1	1		

Şekil 5. Yarı çıkarıcı devresi.

### Raporda İstenenler:

- Deneysel bağlantı şemalarını rapor defterinize çiziniz.
- Doğruluk tablolarını oluşturunuz. (Tablolarda 0 ve 1 kullanınız.)
- Gerekli ise sinyal çizimlerini yapınız.
- Aşağıdaki soruları rapor defterinize cevaplayınız.

**Sorular:**

4. Verilen devrelerin çıkışlarına ait lojik ifadeleri yazın ve gerekiyorsa sadeleştiriniz.
5. EXOR kapı devresi ile gerçekleştirilebilecek iki örnek uygulama devresi çizin. Çıkış lojik ifadesini ve doğruluk tablosunu oluşturunuz.

<b>DENEY 17 Ayrıcalıklı Veya (EXOR) Uygulamaları</b>	
<b>Öğrencinin Adı Soyadı:</b>	<b>Numarası:</b>
<b>Deney Uygulama Tarihi:</b>	<b>Rapor Teslim Tarihi:</b>
<b>Öğretim Elemanı:</b>	<b>Onay:</b>

## DENEY 18- Tam Toplayıcı ve Tam Çıkarıcı Devreleri

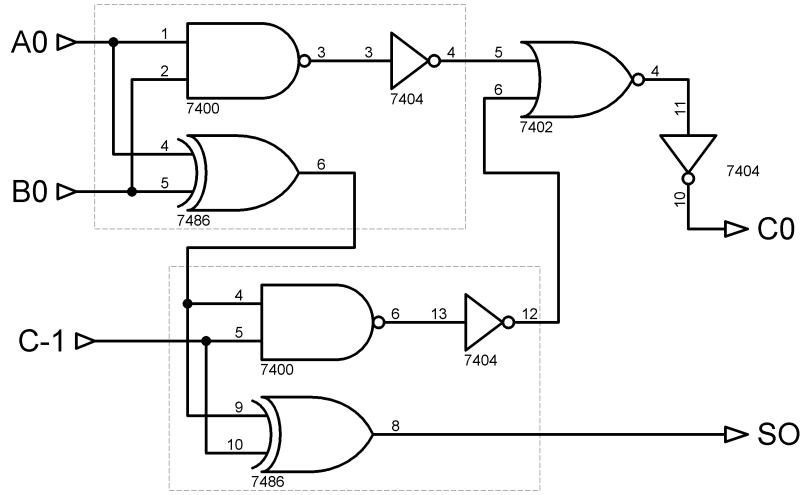
### Amaç:

- Tam toplayıcı ve tam çıkarıcı devrelerini üretme yollarını öğrenmek ve özelliklerini incelemek.

### Deneyin Yapılışı:

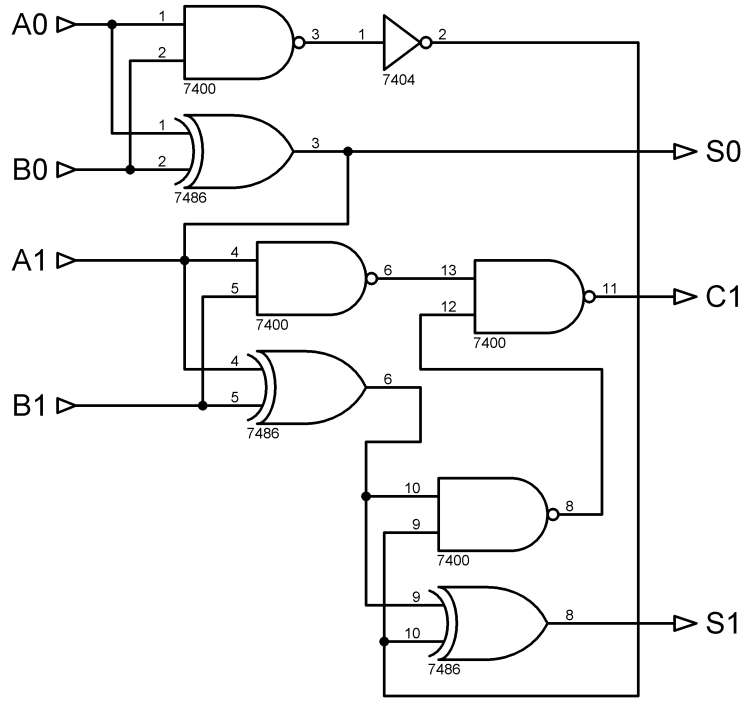
- Deney bağlantı şemasında verilen devreleri uygun elemanlarla kurunuz.
- Doğruluk tablosunda verilen giriş lojik seviyelerini devreye uygulayın ve devrenin çıkış lojik seviyelerini tabloya aktarınız.

### Deney Bağlantı Şeması:



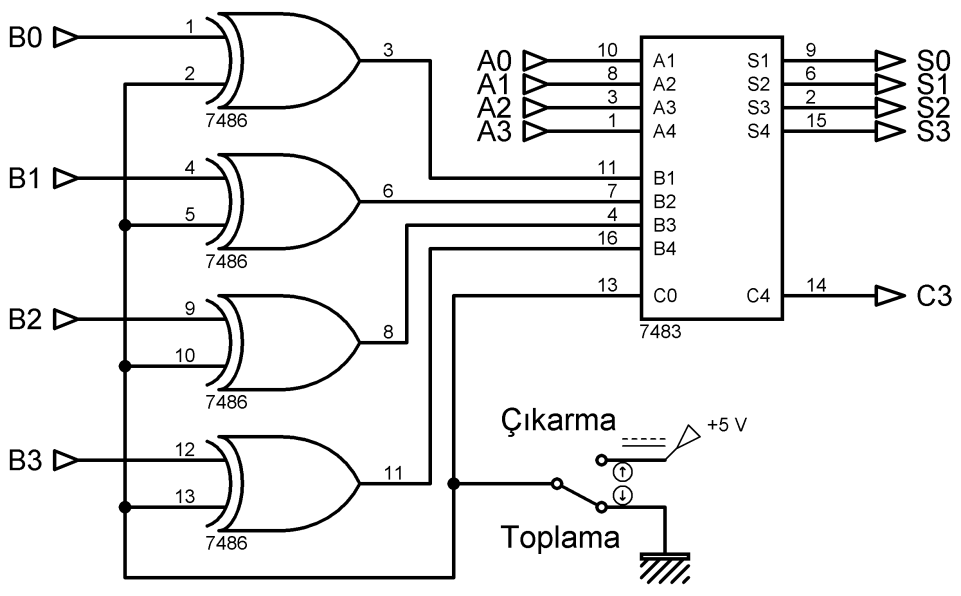
A <sub>0</sub>	B <sub>0</sub>	C <sub>-1</sub>	S <sub>0</sub>	C <sub>0</sub>
0	0	0		
0	0	1		
0	1	0		
0	1	1		
1	0	0		
1	0	1		
1	1	0		
1	1	1		

Şekil 1. Yarı toplayıcılarla oluşturulmuş tam toplayıcı devresi.



A1	A0	B1	B0	C1	C1	S0
0	0	0	0			
1	1	1	1			
1	0	1	0			
0	1	0	1			

Şekil 2. İki bitlik tam toplama devresi.



A + B + C0 = Toplam					A+B=S
A <sub>3</sub> A <sub>2</sub> A <sub>1</sub> A <sub>0</sub>	B <sub>3</sub> B <sub>2</sub> B <sub>1</sub> B <sub>0</sub>	C <sub>0</sub>	C <sub>3</sub>	S <sub>3</sub> S <sub>2</sub> S <sub>1</sub> S <sub>0</sub>	Onluk karşılığı
1010	0101	0			
1010	0011	0			
1111	0110	0			
1111	1111	0			

A + B = Fark				A+B=D
A <sub>3</sub> A <sub>2</sub> A <sub>1</sub> A <sub>0</sub>	B <sub>3</sub> B <sub>2</sub> B <sub>1</sub> B <sub>0</sub>	B <sub>a3</sub>	D <sub>3</sub> D <sub>2</sub> D <sub>1</sub> D <sub>0</sub>	Onluk karşılığı
1010	0101			
1010	0011			
1111	0110			
1111	1111			

Şekil 3. 7483 entegresi ile tam toplayıcı ve tam çıkarıcı devre tasarımı.

#### Raporda İstenenler:

- Deneysel bağlantı şemalarını rapor defterinize çiziniz.
- Doğruluk tablolarını oluşturunuz. (Tablolarda 0 ve 1 kullanınız.)
- Gerekli ise sinyal çizimlerini yapınız.
- Aşağıdaki soruları rapor defterinize cevaplayınız.

#### Sorular:

6. Verilen devrelerin çıkışlarına ait lojik ifadeleri yazın ve gerekiyorsa sadeleştiriniz.
7. 7483 entegresi hakkında bilgi veriniz.

<b>DENEY 18- Tam Toplayıcı ve Tam Çıkarıcı Devreleri</b>			
<b>Öğrencinin Adı Soyadı:</b>			<b>Numarası:</b>
<b>Deney Uygulama Tarihi:</b>		<b>Rapor Teslim Tarihi:</b>	
<b>Öğretim Elemanı:</b>			<b>Onay:</b>