

## **BÖLÜM 3**

### **TRİSTÖRLÜ DOĞRULTUCULAR**

#### **A. Deneyin Amacı**

Tek faz ve 3 faz tristörlü doğrultucuların çalışmasını ve davranışlarını incelemek. Bu deneyde tek faz ve 3 faz olmak üzere tüm yarım ve tam dalga tristörlü doğrultucular, omik ve indüktif yükler altında incelenecektir. Deney 2’de diyotlar kullanılarak incelenen doğrultucu devreler, bu deneyde tristörlerle kontrollü bir hal almıştır. Yani yük gerilimi tristörlerin iletme geçme zamanlamaları kontrol edilerek değiştirilebilir. Bu sebeple tristörlü doğrultuculara kontrollü doğrultucular da denir.

#### **B. Teori: Tristörlü Doğrultucular**

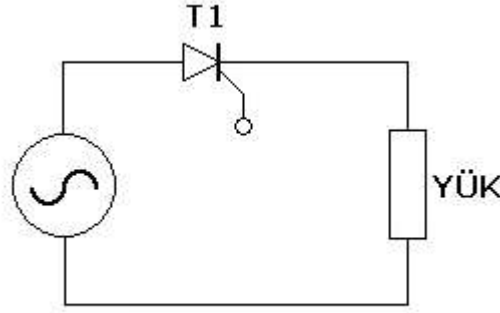
##### **GİRİŞ**

Deney 2’ de sabit çıkış gerilimi üretebilen diyotlu doğrultucuları inceledik. Eğer endüstriyel uygulama sabit değil de ayarlanabilir bir gerilime ihtiyaç duyuyorsa bu durumda diyotlu doğrultucuları kullanamayız. Bu tip uygulamalarda diyotların yerini faz kontrollü tristörler alır. Tristörün çıkış gerilimi, tristörün gecikme ya da ateşleme açısı değiştirilerek kontrol edilebilir. Tristör, kapı terminaline uygulanan bir akım darbesiyle iletme sokulur ve ancak üzerindeki gerilim negatifken, akım da belli bir değer altına düşerse kapanır. AC sistemlerde gerilim ve akım doğal olarak negatife inerler ancak DC sistemlerde böyle bir durum söz konusu olmadığı için bu sistemlerde tristör kullanılamaz.

Faz kontrollü sistemler basit, verimli ve nispeten ucuz oldukları için endüstriyel uygulamalarda, özellikle ayarlanabilir hızlı sürücü sistemlerinde birkaç kW’den MW seviyelerine kadar geniş bir aralıkta yaygın olarak kullanılırlar. Tristörlü doğrultucular da diyotlu doğrultucular gibi, tek faz , üç faz ve yarım dalga , tam dalga doğrultucu şeklinde incelenecektir.

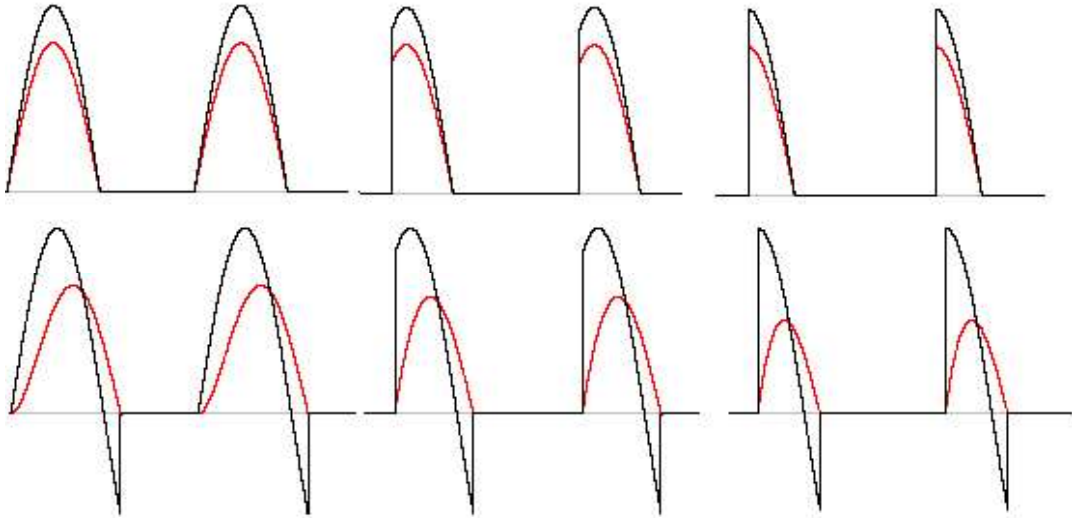
### Tek Faz Yarım Dalga Tristörlü Doğrultucu:

Şekil 3.1'de de görüldüğü gibi devrede yarım dalga diyotlu doğrultucudaki diyodun tristörle değiştirilmesi dışında bir fark yoktur.



Şekil 3.1 Yarım dalga tristörlü doğrultucu

Faz kontrolü, giriş geriliminin pozitif evresinin istenildiği anında, tristörün ilettime sokulmasıyla sağlanır. Bu noktadan itibaren üzerindeki gerilim negatif olup, akım azalana kadar tristör iletimde kalır. Eğer yük omik bir yük ise tristör akım ve gerilimlerinin dalga şekli aynı olur ve negatif gerilim sorunu yaşanmaz. Ancak diyotlu yarım dalga doğrultucuda olduğu gibi, indüktif yükte, tristörlü doğrultucu da, akım geriden geldiği için geç kapanarak bir süre negatif gerilimi geçirecek bu da yüke uygulanan ortalama gerilimin azalmasına sebep olacaktır. Şekil 3.2. de farklı ateşleme açıları için yarım dalga doğrultucunun çıkışında gözlenebilecek dalga şekilleri görünmektedir.



Şekil 3.2.Omik ve indüktif yükte 0,60,90° ateşleme açılarında çıkış akım, gerilim dalga şekilleri

Yarım dalga doğrultucu devreleri, düşük frekans bileşenleri ve yüksek salınımları sebebiyle endüstride tercih edilmezler.

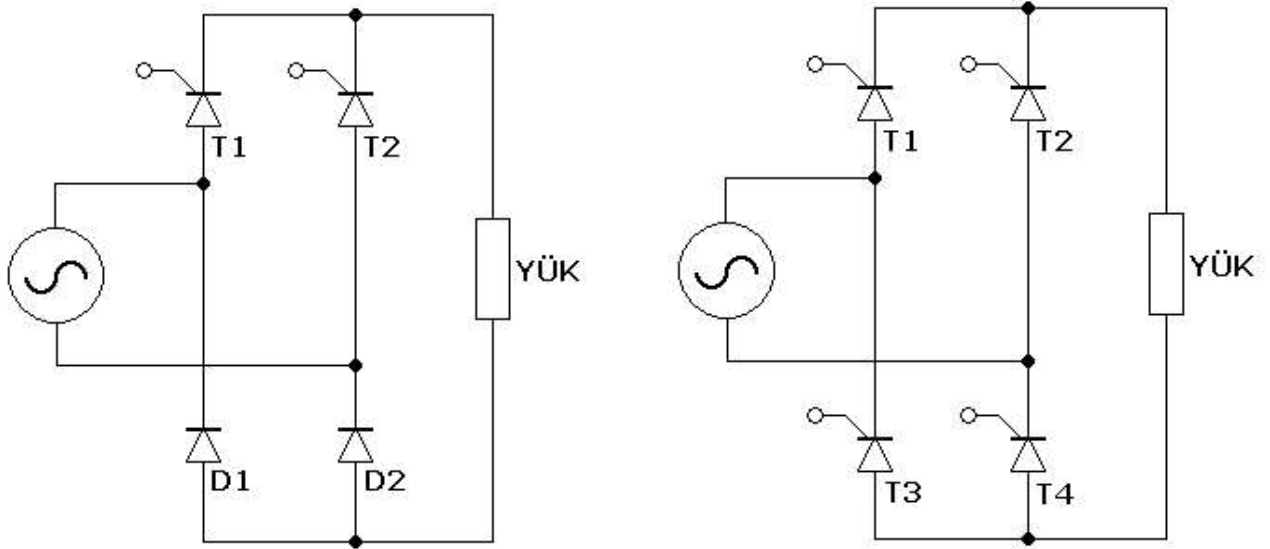
Çıkış geriliminin ortalama ve etkin değerleri diyotlu doğrultuculardaki gibi hesaplanabilir.

$$V_{ORT} = \frac{V_M}{2\pi}(1 + \cos\alpha) \quad V_{RMS} = \frac{V_M}{2} \left[ \frac{1}{\pi} \left( \pi - \alpha + \frac{\sin 2\alpha}{2} \right) \right]^{0.5}$$

( $\alpha$  = Ateşleme açısı)

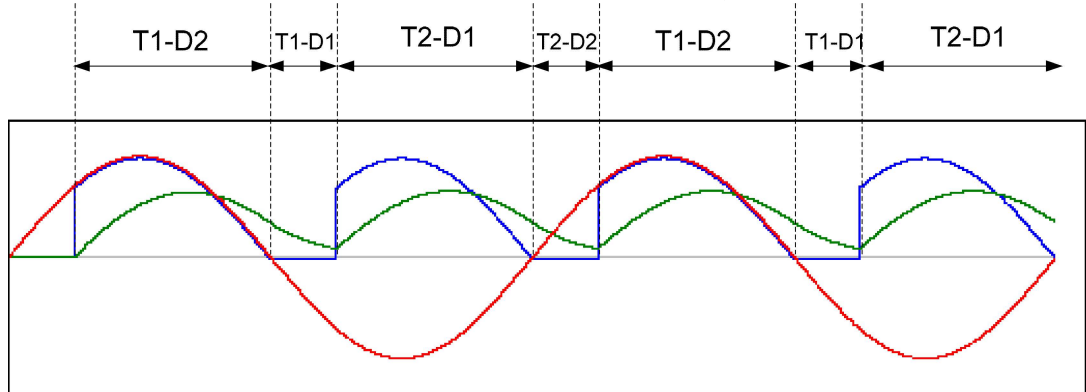
### Tek Faz Tam Dalga (Köprü )Doğrultucu:

Şekil 3.3'te yarı kontrollü ve tam kontrollü köprü doğrultucu görünmektedir. Tam kontrollü doğrultucu 4 tane tristörden oluşurken, yarı kontrollü doğrultucu 2 tristör 2 diyottan oluşmaktadır. Yarı kontrollü doğrultucuda gerilim ve akım daima pozitifdir, yani sadece tek kadranda çalışan bir doğrultucudur. Tam kontrollü doğrultucuda ise boşa çalışma diyodu kullanılmadığı takdirde gerilim negatife düşebilir. Akım ise burada da daima pozitifdir. Bu sistem de pozitif akım ve pozitif-negatif gerilimle yani 2 kadranda çalışmaktadır.



Şekil 3.3 Tek faz, yarı-kontrollü ve tam kontrollü doğrultucu

Şekil 3.4'te indüktif yüklü, yarı kontrollü köprü doğrultucu için tipik bir çıkış gerilimi dalga şekli ile tristör ve diyotların iletim aralıkları verilmiştir.



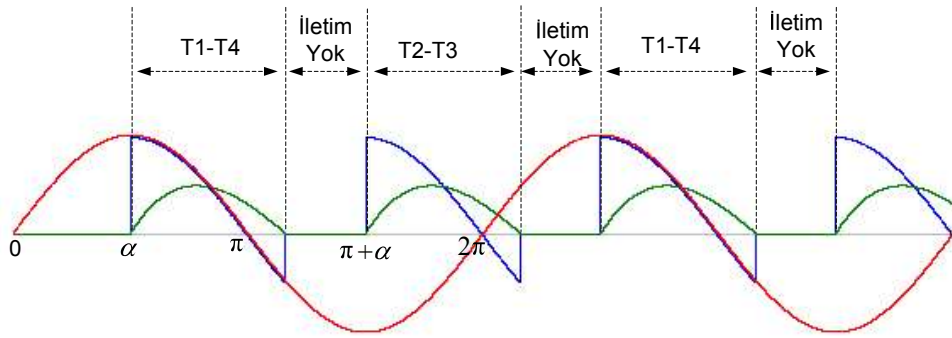
Şekil 3.4 Yarı kontrollü köprü doğrultucu

Şekilde de görüldüğü gibi gerilimin pozitif evresini T1-D2 negatif evresini de T2-D1 anahtarları iletmektedir. Gerilim pozitif evrenin sonuna gelip negatife geçtiğinde T1-D2 çiftinin görevi biter ve gerilim negatife geçtiği için D2 kapanarak üzerinde pozitif gerilim olan D1 açılır. Bu noktada T2 henüz ateşlenmediği için ve de yük akımı sıfıra düşmediği için T1 tristörü T2 ateşlenene kadar iletimde kalır.  $\omega t = \pi + \alpha$ 'da T2 ateşlenir ve T2-D1 çifti iletimi alır.

Gerilimin ortalama ve etkin deęerleri ařaęıdaki gibidir.

$$V_{ORT} = \frac{V_M}{\pi}(1 + \cos\alpha) \quad V_{RMS} = \frac{V_M}{\sqrt{2}} \left[ \frac{1}{\pi} \left( \pi - \alpha + \frac{\sin 2\alpha}{2} \right) \right]^{0.5}$$

Tam kontrollü doęrultucuda diyotlar yerine de tristörler kullanıldıęı için devre üzerindeki her anahtar kontrollüdür ve bu sebeple tam kontrollü denmektedir. Őekil 3.3'te görölen tam kontrollü devreye göre, T1-T4 tristörleri ve T2-T3 tristörleri kendi içlerinde birlikte çalışır.  $\omega t = \alpha$  anında T1 ve T4 ateşlenir ve  $\omega t = \pi$  anına kadar bu tristörler iletimde kalır. T2 ve T3 tristörleri  $\omega t = \pi + \alpha$ 'ya kadar ateşlenmeyeceęi için, eęer yük indüktif ise T1 ve T4 tristörleri kesim durumuna geçmeyip yük akımını taşımaya devam edecekler ; T2 ve T3 diyotlarının açılma anına kadar da negatif gerilimi çıkıřa iletceklerdir.  $\omega t = \alpha$  anında T2 ve T3 tristörleri ateşlenerek iletime başlayacaklardır. Bu durum tristörlerin iletim periyotlarıyla birlikte Őekil 3.5'te gösterilmiřtir.



Őekil 3.5

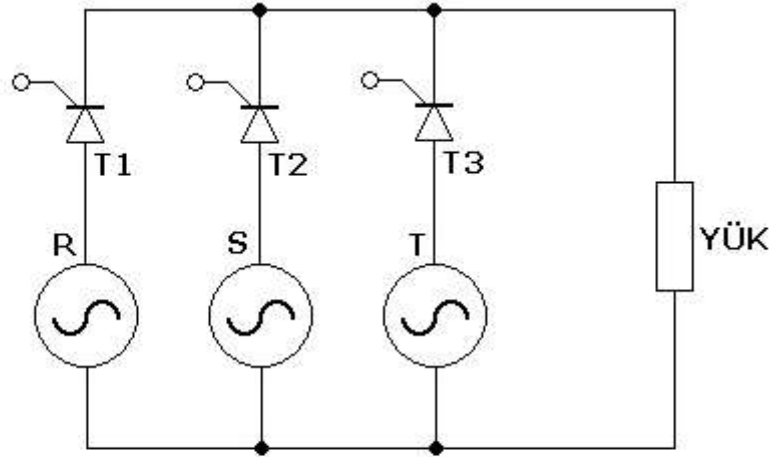
Őekil 3.5'e göre yük akımının süreksiz olduęu görünmektedir. Bu sebeple devredeki hiçbir anahtarın iletimde olmadıęı zaman dilimleri vardır. Sürekli yük akımı olması durumunda akım, T1-T4 tristörleri tarafından dięer tristör çifti ateşlenene kadar taşınacaktır. Bu durumda da akımın süreklilięi sağlanırken ortalama gerilim azalacaktır.  $\alpha$ 'dan  $\pi$ 'ye kadar olan periyotta gerilim ve akım pozitifdir yani güç şebekeden yüke doęru akmaktadır. Bu durumda devre "doęrultma" (rectification) durumundadır denir. Gerilimin  $\pi$ 'den sonraki negatif kısmında ise akım yine pozitifdir. Güç yükten kaynaęa akar. Bu konumda da devre "evirici" (inverter) modunda çalışıyor denir.

Akım sürekli olduęu takdirde, tam kontrollü köprü doęrultucu için, ortalama ve etkin gerilim ařaęıdaki formüllerle hesaplanabilir.

$$V_{ORT} = \frac{2V_M}{\pi}(\cos\alpha) \quad V_{RMS} = \frac{V_M}{\sqrt{2}}$$

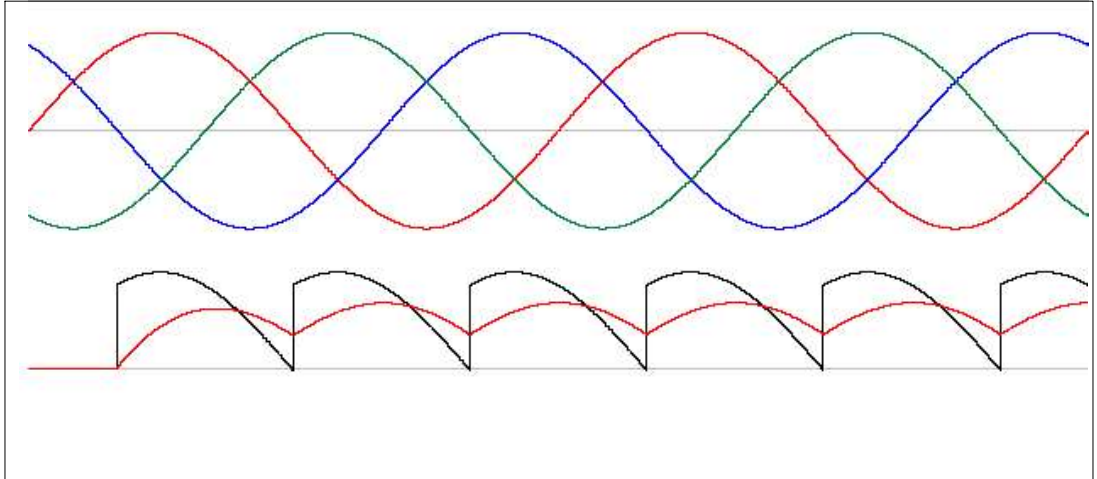
## Üç Faz, Yarım Dalga, Tristörlü Doğrultucu:

Üç faz yarım dalga doğrultucu, daha önce diyotlu doğrultucularda da bahsedildiği gibi yüke daha yüksek bir ortalama gerilim sağlar ve gerilimin frekansı daha yüksek olduğu için filtrelenmesi daha kolaydır. Bu sebeple endüstride yaygın olarak kullanılan bir doğrultucu türüdür. Üç faz doğrultucu, kontrol prensibi fazlar arası gerilimin sıfır olduğu noktaya göre dir. Fazlar kendi içlerinde  $\pi/6$  noktasında kesiştikleri için şekil 3.6'da görülen resme göre  $T1$   $\omega t = \pi/6 + \alpha$  anında tetiklenir. Her bir tristör 120 derece iletimde kalır yani  $T2$   $\pi/6 + \alpha$ ,  $T3$  de  $3\pi/2 + \alpha$  anında ateşlenir.



Şekil 3.6

Aşağıdaki dalga şekilleri üç fazlı yarım dalga doğrultucu için verilen tipik bir çıkış gerilimi dalga şeklidir.

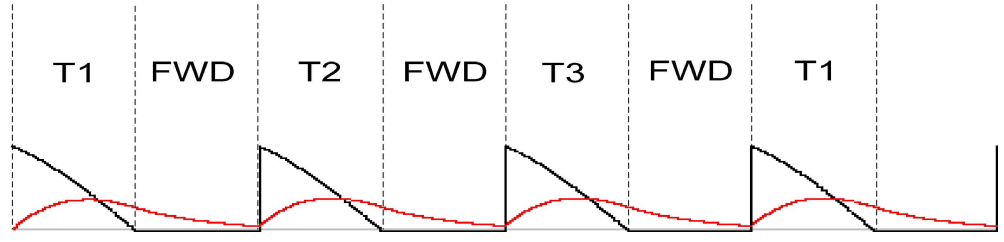


Şekil 3.7 İndüktif yük ile üç faz yarım dalga doğrultucu için giriş ve çıkış dalga şekilleri

Şekil 3.7'deki dalga şekilleri  $\alpha=60^\circ$  için alınmıştır ve yük yeterince indüktif olduğu için akım süreklidir. Eğer yük omik ise,  $\alpha > \pi/6$  için akım süreksiz olacaktır. Sürekli akım durumunda da, gerilimin negatife inme durumu gerçekleşecektir.

Bu durumda, bu doğrultucu türünde de boşa çalışma diyodu (FWD) kullanılabilir. İndüktif yüklü, boşa çalışma diyotlu bir üç faz yarım dalga tristörlü doğrultucunun yük

akım ve gerilimi dalga şekilleriyle birlikte, anahtarların iletim periyotları şekil 3.8’de gösterilmiştir.



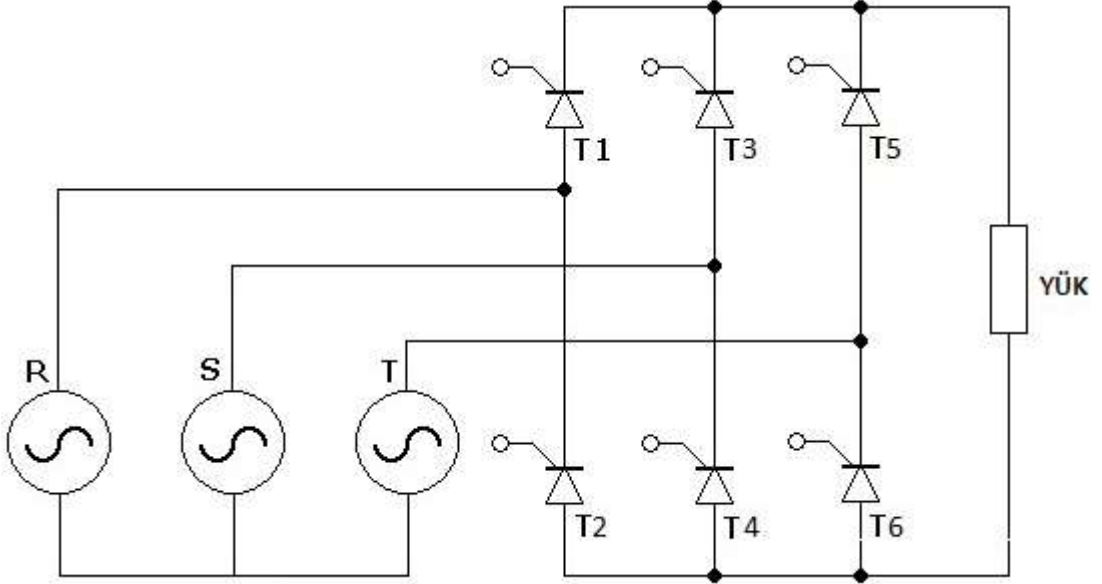
Şekil 3.8 Üç faz, kontrollü yarım dalga doğrultucu için tristör iletim periyotları

Maksimum ortalama gerilim  $\alpha = 0$  için yani her bir tristör, fazların  $\omega t = \pi/6$  anında ateşlendiğine gerçekleşir. Akımın sürekli olduğu durumlar için ortalama ve etkin gerilim değerleri aşağıdaki formüllerle hesaplanabilir.

$$V_{ORT} = \frac{3\sqrt{3}V_M}{2\pi} \cos \alpha \quad V_{RMS} = \sqrt{3}V_M \left( \frac{1}{6} + \frac{\sqrt{3}}{8\pi} \cos 2\alpha \right)^{0.5}$$

## Üç Faz Tam Dalga (Köprü )Doğrultucu:

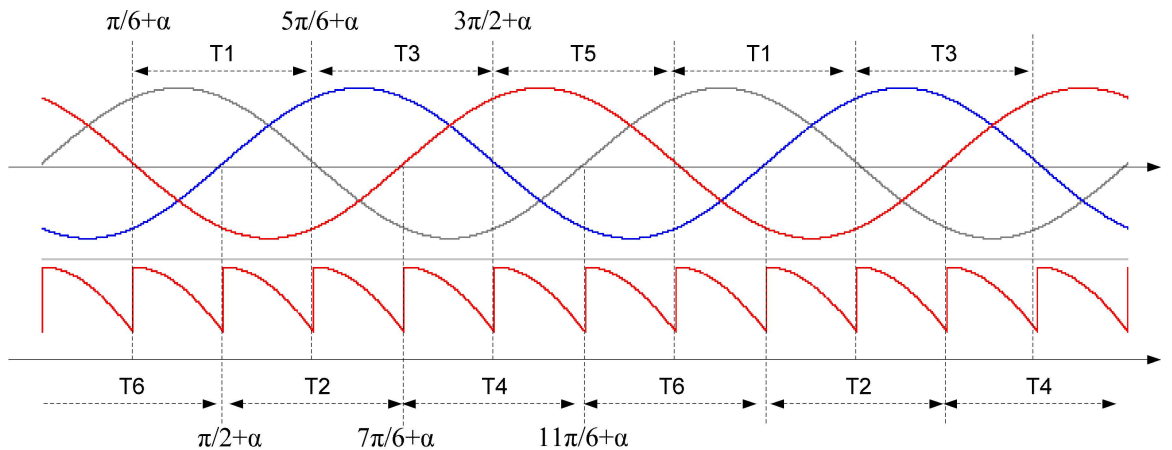
Üç faz köprü doğrultucular endüstride oldukça yaygın olarak kullanılırlar. Üç faz yarım dalga doğrultuculara göre daha da yüksek ortalama gerilim ve daha yüksek frekans sağlarlar. Ateşlemeler yine fazlar arası gerilimin sıfır olduğu noktalara göre her 60 derecede bir yapılır. Her tristör 120 derece iletimde kalır. Doğrultucunu devre şeması şekil 3.9'da verilmiştir.



Şekil 3.9 Üç fazlı köprü doğrultucu

$\omega t = \pi/6 + \alpha$  anında T1 tristörü ateşlenir ve bu anda T6 tristörü zaten iletimdedir.  
 $(\pi/6 + \alpha) < \omega t < (\pi/2 + \alpha)$  T1-T6 tristörleri iletime devam ederler.  $\omega t = \pi/2 + \alpha$  anında T2 ateşlenir ve  
 $(\pi/2 + \alpha) < \omega t < (5\pi/6 + \alpha)$  aralığında iletime devam ederler.

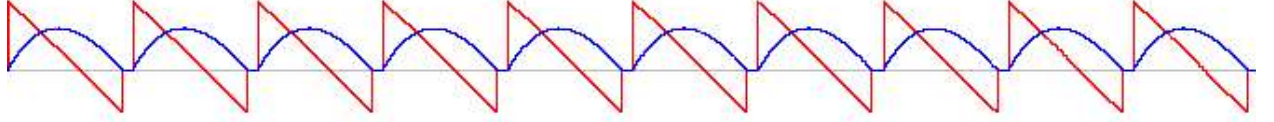
Bu anda artık 2. fazın gerilimi 1. faza göre daha büyük bir değere ulaşmıştır ve 2. fazın tristörü T3 ateşlenir. Ateşleme ve iletim sırası şu şekildedir. T6-T1, T1-T2, T2-T3, T3-T4, T4-T5, T5-T6. Tipik bir üç faz, kontrollü köprü doğrultucu çıkış geriliminin dalga şekli üzerinde bu durum gösterilmiştir.



Şekil 3.10 Üç faz, kontrollü doğrultucu için tristör iletim periyotları

**$\alpha > \pi/3$ :**

Tristörlerin ateşleme açısı 60 dereceden büyük olursa, omik yükler için akım süreksiz olacaktır. Bu durumda bir sonraki fazın tristörü ateşlenene kadar yükten akım geçmeyecektir. Eğer kullanılan yük indüktif ise bu durumda durum R-L zaman sabiti ve de ateşleme açısının büyüklüğüne göre değişecektir. Eğer ateşleme açısı çok büyük değilse akım sıfıra düşmeyecektir. Ancak ateşleme açısı büyük ama indüktans yeterince büyük değilse bu durumda akım yine de sıfıra düşerek süreksiz bir hal alacaktır. Şekil 3.11'de  $\alpha=115^\circ$  için bu durum gösterilmiştir.



Şekil 3.11 İndüktif yük ile süreksiz akım gösterimi

Şekilden de görüldüğü gibi akım sıfıra inene kadar gerilim de negatifte kalmış, ve akım sıfır olunca tristörler kapanmıştır. Buradan şunu da görüyoruz ki, üç faz, yarım dalga doğrultucuda bahsettiğimiz evirici (inverter) olarak çalışma modu bu devrede de mevcuttur. Akım pozitifken, gerilim negatiftir ve bu bölgede güç akışı dc yükten, ac kaynağa doğrudur. Bu da sistemin bu bölgelerde bir evirici olarak çalıştığını gösterir.

Üç faz, kontrollü köprü doğrultucunun ortalama ve etkin gerilim formülleri aşağıda verilmiştir. Tekrar hatırlatmak gerekir ki bu formüller akım sürekli olduğu zaman kullanılabilir

$$V_{ORT} = \frac{3V_{L-L}}{\pi} \cos \alpha \quad V_{RMS} = V_{L-L} \left( \frac{1}{2} + \frac{3\sqrt{3}}{4\pi} \cos 2\alpha \right)^{0.5}$$



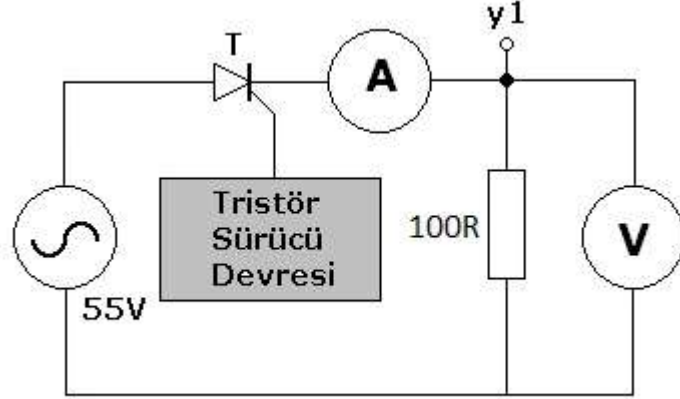
### 3. 1 Tek Fazlı Yarım Dalga Doğrultucu Deneyi

#### 3.1.1 Tek Fazlı Yarım Dalga Doğrultucu (Omik Yükle)

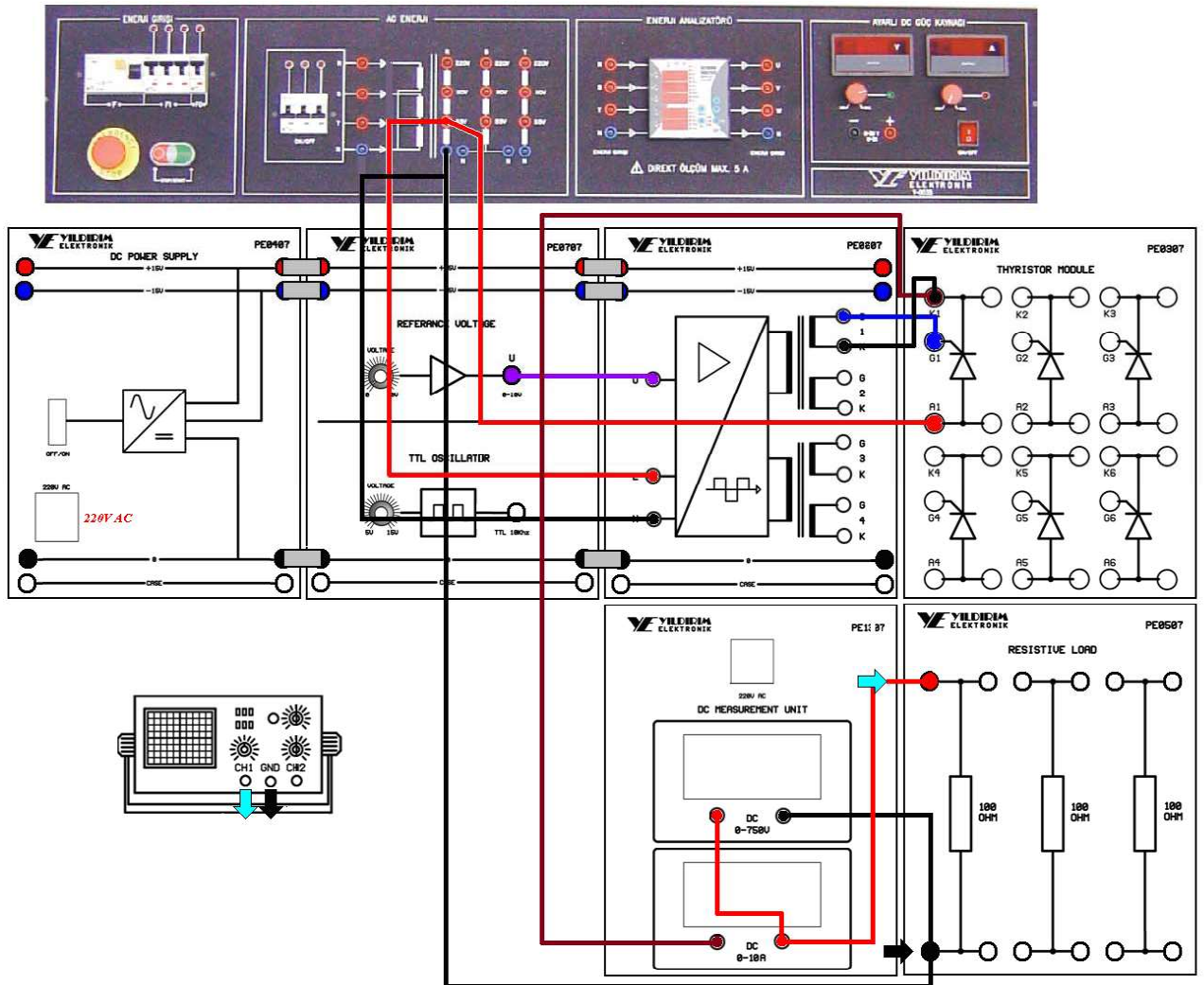
Şekil 3.12’de görülen devreyi kurunuz.

( Devre, girişteki diyot yerine tristör kullanılması dışında deney 2.1.1’deki ile aynıdır )

Not: Ampermetre tristör girişinde AC, çıkışında DC bağlanacaktır. Yer açısından sıra ile bağlanabilir. Deney şemasında karışıklığı önlemek için DC bağlantı kullanılmıştır.



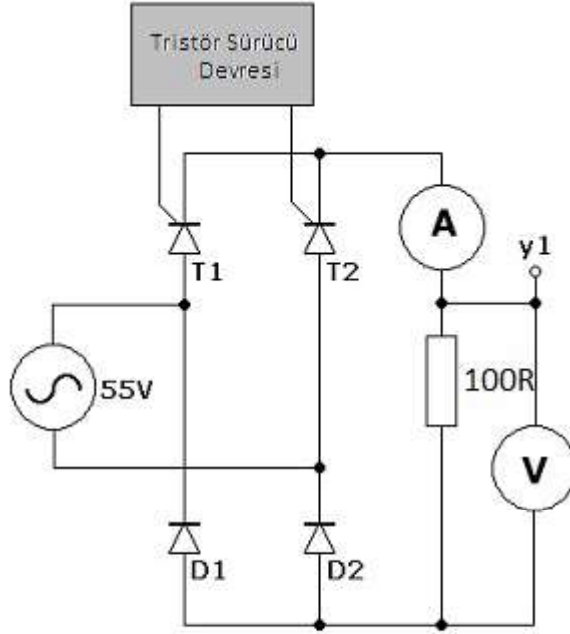
Şekil 3.12



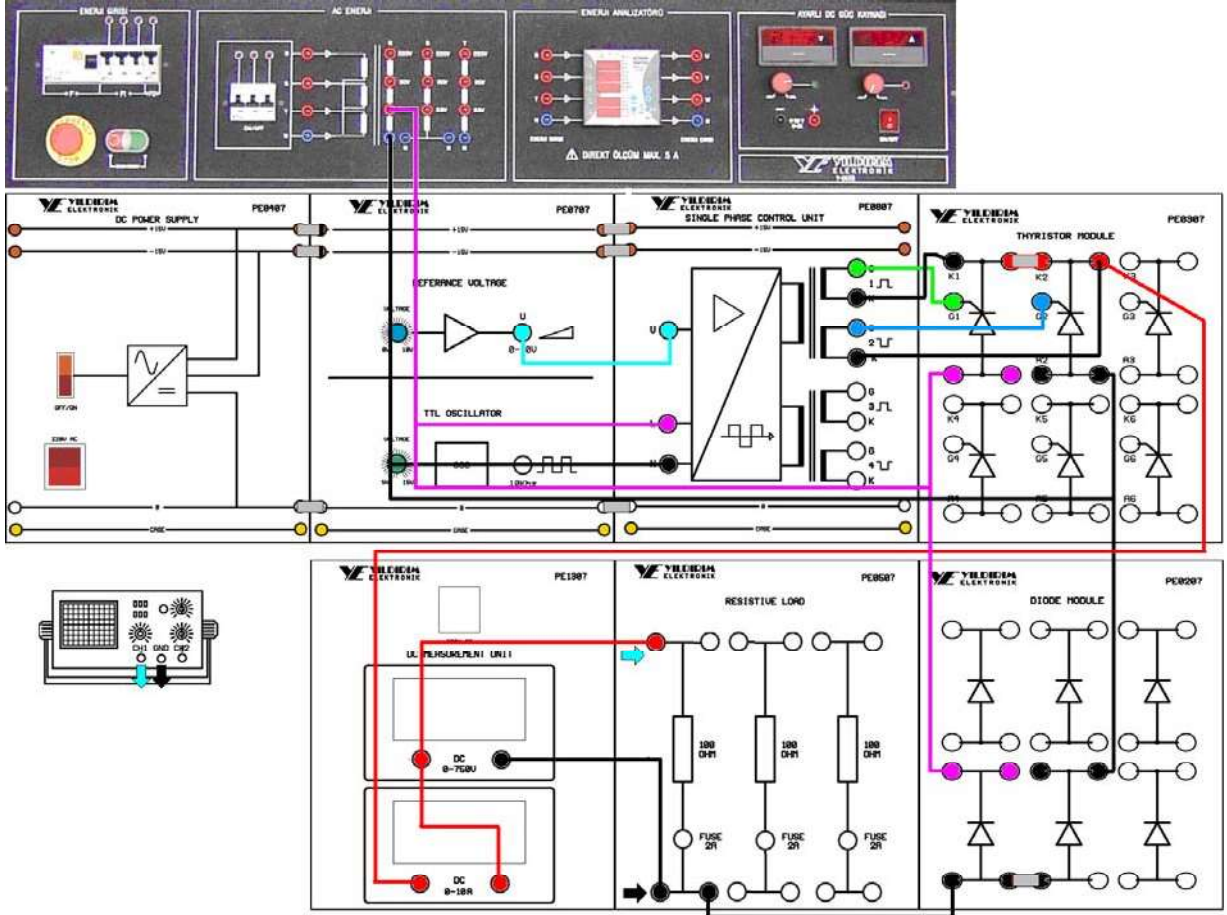
Şekil 3.13

## 3. 2 Tek Fazlı Tam Dalga Doğrultucu-Köprü Doğrultucu

### 3.2.1 Tek Fazlı Yarı Kontrollü Doğrultucu (Omik Yükle)



Şekil 3.27



Şekil 3.28